



Bundesverband des  
Elektro-Großhandels  
(VEG) e.V.



# **EDILEKTRO 2007 Version 1.0**

**Handbuch für den  
digitalen Dokumentenaustausch  
per  
EDIFACT  
Stand: 16.04.2008**

## **DESADV nach D96a UNOC:3**

Bundesverband des Elektro-Großhandels (VEG) e.V.  
Viktoriastraße 27 – 53173 Bonn  
Tel. + 49 228 22 77 70  
info@veg.de – [www.veg.de](http://www.veg.de)

ZVEI – Zentralverband Elektrotechnik- und Elektroindustrie  
Stresemannallee 19 – 60596 Frankfurt a.M.  
Tel. + 49 69 6301-0  
[www.zvei.org](http://www.zvei.org)

# Inhaltsverzeichnis

Vorwort .....	2
Segmentinhaltsangabe.....	3
Detaillierte Beschreibung der Segmente.....	6
Dokumentiertes Beispiel .....	43
Anhang – Branching Diagramm .....	48

# Vorwort

Dieses Dokument beschreibt die Vorgaben für den digitalen Nachrichten-Austausch via EDIFACT. Zunächst werden alle verwendeten Segmente und deren Bedeutung innerhalb der Nachricht beschrieben. Die verwendeten Beispieldaten haben reinen Beispielcharakter. Im anschließenden Kapitel werden alle Segmente im Detail beschrieben. Ergänzend folgt noch ein dokumentiertes Beispiel und das Branching Diagram.

Bei der hier vorliegenden Dokumentation ist die explizite Variante gewählt worden, d.h. die Segmente sind nach dem möglichen Vorkommen in der Anwendung explizit dokumentiert. Somit reduzieren sich die maximalen Wiederholungsmöglichkeiten der einzelnen Segmente, auf die tatsächlich verwendeten. Es sei bemerkt, dass es sich hierbei nicht um eine Einschränkung handelt, sondern vielmehr der konkrete Anwendungsfall genauer beschrieben wird.

## **Hinweis zur Liefermeldung:**

EDIFACT/EANCOM sieht als eine Möglichkeit vor, in der Liefermeldung eine Sendung in Verpackungshierarchien (z. B. Paletten, Kartons) aufzugliedern und dann je Verpackung die darin enthaltenen Artikel mit ihren Mengen aufzuführen. Dieses Verfahren ist in der Elektrobranche jedoch unüblich.

Der Arbeitskreis hat sich deshalb dafür entschieden, in der elektronischen Liefermeldung die Daten so zu übertragen, wie sie auch auf einem Lieferschein stehen.

Aus Konformitätsgründen wird lediglich vor den Lieferpositionen ein „Dummy“-Segment mit der Verpackungshierarchie 1 (im Segment CPS) übertragen. Anschließend folgen die Lieferpositionen, im Wesentlichen bestehend aus Artikel, Menge und dem Bezug zu Bestellung und Bestellposition.

Somit entspricht die elektronische Liefermeldung einem Lieferschein und bildet nicht die Packliste ab.

# Segmentinhaltsangabe

Es folgt die Beschreibung der verwendeten Segmente innerhalb der Anwendung und deren Zusammengehörigkeit.

## EDI Dokumentation der Liefermeldung

EDIFACT	SeNr	Inhalt
UNB	1	Nutzdaten-Kopfsegment
UNH	2	Nachrichten-Kopfsegment
BGM	3	Beginn der Nachricht
DTM	4	Dokumenten-/Nachrichtendatum
DTM	5	Lieferdatum, erwartet
—SG1		
RFF	6	Auftrags-/Bestellnummer (Käufer)
—DTM	7	Auftrags-/Bestelldatum (Käufer)
—SG1		
RFF	8	Lieferscheinnummer
—DTM	9	Lieferscheindatum
—SG2		
NAD	10	Angaben zum Lieferanten
—SG3		
RFF	11	Zusatz-Identifikation des Lieferanten
—SG3		
RFF	12	Elektrogeräte Registriernummer
—SG4		
CTA	13	Ansprechpartner beim Lieferanten
COM	14	Telefonnummer des Ansprechpartners
COM	15	Telefaxnummer des Ansprechpartners
—COM	16	E-Mail-Adresse des Ansprechpartners
—SG2		
NAD	17	Angaben zum Käufer
—SG2		
NAD	18	Angaben zum Warenempfänger
—SG6		
TDT	19	Transporteinzelheiten
—SG10		
CPS	20	Verpackungshierarchie in der Sendung
—SG15		
LIN	21	Positionsnummer und EAN-Artikelnummer
PIA	22	Artikelnummer -> Lieferant
PIA	23	Artikelnummer -> Käufer (Kunde)
IMD	24	Artikelbeschreibung
MEA	25	Maße und Gewichte

## EDI Dokumentation der Liefermeldung

EDIFACT	SeNr	Inhalt
QTY	26	Ausgelieferte Menge
GIN	27	Packstückkennzeichnung
FTX	28	Freier Text
—SG16		
—RFF	29	Auftrags-/Bestellnummer (Käufer)
—DTM	30	Auftrags-/Bestelldatum (Käufer)
—SG16		
—RFF	31	Lieferscheinnummer
—DTM	32	Lieferscheindatum
—SG16		
—RFF	33	Seriennummer
—SG16		
—RFF	34	Chargennummer
UNT	35	Nachrichten-Endsegment
UNZ	36	Nutzdaten-Endsegment

# Detaillierte Beschreibung der Segmente

Es folgt die genaue Beschreibung der verwendeten Segmente

## EDI Dokumentation der Liefermeldung

### UNB M 1 Nutzdaten-Kopfsegment

EDIFACT			Anwendung, zugelassene Codes		
UNB					
S001	Syntax-Bezeichner	M	M		
0001	Syntax-Kennung	M a4	M a4	<i>UNOC</i>	<i>UN/ECE Zeichensatz C</i>
0002	Syntax-Versionsnummer	M n1	M n1	<i>3</i>	<i>Syntax version number 3</i>
S002	Absender der Übertragungsdatei	M	M		
0004	Absenderbezeichnung	M an..35	M n13	Daten-Absender ILN	
0007	Teilnehmerbezeichnung, Qualifier	C an..4	C an..4	<i>14</i>	<i>EAN (European Article Numbering Association)</i>
S003	Empfänger der Übertragungsdatei	M	M		
0010	Empfängerbezeichnung	M an..35	M n13	Daten-Empfänger ILN	
0007	Teilnehmerbezeichnung, Qualifier	C an..4	C an..4	<i>14</i>	<i>EAN (European Article Numbering Association)</i>
S004	Datum/Uhrzeit der Erstellung	M	M		
0017	Datum der Erstellung	M n6	M n6	Datum der Erstellung	
0019	Uhrzeit der Erstellung	M n4	M n4	Uhrzeit der Erstellung	
0020	Datenaustauschreferenz	M an..14	M an..14	Datenaustauschreferenz	
				Eindeutige Referenz zur Identifikation der Übertragungsdatei. Vergeben vom Sender.	
S005	Referenz/Paßwort des Empfängers	C	X		
0022	Referenz oder Paßwort des Empfängers	M an..14	X		
0026	Anwendungsreferenz	C an..14	X		
0029	Verarbeitungspriorität, Code	C a1	X		
0031	Bestätigungsanforderung	C n1	X		
0032	Austauschvereinbarungskennung	C an..35	C an..35		<i>EDILEKTRO 2007 1.0</i>
0035	Test-Kennzeichen	C n1	C n1	<i>1</i>	<i>Test</i>
<b>Beispiel:</b> UNB+UNOC:3+400000000001:14+400000000002:14+040603:1707+1++++EDILEKTRO 2007 1.0+1'					
Dient dazu, eine Übertragungsdatei zu eröffnen, zu identifizieren und zu beschreiben.					

## EDI Dokumentation der Liefermeldung

### UNH M 1 Nachrichten-Kopfsegment

EDIFACT			Anwendung, zugelassene Codes		
UNH					
0062	Nachrichten-Referenznummer	M an..14	M	an..14	Nachrichten-Referenznummer
S009	Nachrichten-Kennung	M	M		
0065	Nachrichtentyp-Kennung	M an..6	M	an..6	<i>DESADV Liefermeldung</i>
0052	Versionsnummer des Nachrichtentyps	M an..3	M	an..3	<i>D Draft (Entwurf)</i>
0054	Freigabenummer des Nachrichtentyps	M an..3	M	an..3	<i>96A Version 96A</i>
0051	Verwaltende Organisation, codiert	M an..2	M	an..2	<i>UN UN/ECE/TRADE/WP.4, United Nations Standard Messages (UNSM)</i>
0057	Anwendungscode der zuständigen Organisation	C an..6	C	an..6	<i>EAN005 Versionsnummer 005</i>
<b>Beispiel: UNH+1+DESADV:D:96A:UN: EAN005'</b>					

## EDI Dokumentation der Liefermeldung

### **BGM**    **M 1**    **Beginn der Nachricht**

EDIFACT			Anwendung, zugelassene Codes		
BGM					
C002	Dokumenten-/ Nachrichtenname	C	C		
1001	Dokumenten-/ Nachrichtenname, codiert	C an..3	C	an..3	<i>351    Liefermeldung</i>
1004	Dokumenten-/ Nachrichtenummer	C an..35	M	an..35	Nummer der Liefermeldung
<b>Beispiel: BGM+351+1234 '</b>					
Dieses Segment dient dazu, Typ und Funktion einer Nachricht anzuzeigen und die Liefermeldungsnummer zu übermitteln.					

## EDI Dokumentation der Liefermeldung

### DTM M 10 Dokumenten-/Nachrichtendatum

EDIFACT			Anwendung, zugelassene Codes		
DTM					
C507	Datum/Uhrzeit/Zeitspanne	M	M		
2005	Datum/Uhrzeit/Zeitspanne, Qualifier	M an..3	M	an..3	<i>137 Dokumenten-/Nachrichtendatum</i>
2380	Datum/Uhrzeit/Zeitspanne	C an..35	M	n..8	Liefermeldungsdatum
2379	Datum/Uhrzeit/Zeitspanne, Formatqualifier	C an..3	C	an..3	<i>102 JJJJMMTT</i>
<b>Beispiel: DTM+137:20071010:102'</b>					
Dieses Segment wird zur Angabe des Liefermeldungsdatums verwendet.					

## EDI Dokumentation der Liefermeldung

### DTM M 10 Lieferdatum, erwartet

EDIFACT			Anwendung, zugelassene Codes		
DTM					
C507	Datum/Uhrzeit/Zeitspanne	M	M		
2005	Datum/Uhrzeit/Zeitspanne, Qualifier	M an..3	M an..3	191	<i>Lieferdatum, erwartet</i>
2380	Datum/Uhrzeit/Zeitspanne	C an..35	M n..8		erwartetes Lieferdatum
2379	Datum/Uhrzeit/Zeitspanne, Formatqualifier	C an..3	C an..3	102	<i>JJJJMMTT</i>

**Beispiel:** DTM+191:20071011:102'

Dieses Segment wird zur Angabe des erwarteten Lieferdatums beim Kunden verwendet. Bei Abholung handelt es sich um das Bereitstellungsdatum des Lieferanten. Evtl. kann auch bei Abholung der Qualifier 234 (Früheste Abholung der Ware) verwendet werden.

## EDI Dokumentation der Liefermeldung

<b>SG1</b>	<b>C 10</b>	<b>Auftrags-/Bestellnummer /-datum (Käufer)</b>
<b>RFF</b>	<b>M 1</b>	<b>Auftrags-/Bestellnummer (Käufer)</b>

EDIFACT			Anwendung, zugelassene Codes		
RFF					
C506	Referenz	M	M		
1153	Referenz, Qualifier	M an..3	M	an..3	<i>ON</i> <i>Auftrags-/Bestellnummer (Käufer)</i>
1154	Referenznummer	C an..35	M	an..35	Auftrags-/Bestellnummer (Käufer)
<b>Beispiel: RFF+ON: 4321 '</b>					
Dieses Segment dient zur Angabe von Referenzen, die sich auf die gesamte Liefermeldung beziehen, z. B. Nummer der Bestellung, Lieferscheinnummer, usw.					

## EDI Dokumentation der Liefermeldung

<b>SG1</b>	<b>C 10</b>	<b>Auftrags-/Bestellnummer /-datum (Käufer)</b>
<b>DTM</b>	<b>C 1</b>	<b>Auftrags-/Bestelldatum (Käufer)</b>

EDIFACT			Anwendung, zugelassene Codes		
DTM					
C507	Datum/Uhrzeit/Zeitspanne	M	M		
2005	Datum/Uhrzeit/Zeitspanne, Qualifier	M an..3	M	an..3	<i>171 Referenzdatum</i>
2380	Datum/Uhrzeit/Zeitspanne	C an..35	C	n..8	Auftrags-/Bestelldatum (Käufer)
2379	Datum/Uhrzeit/Zeitspanne, Formatqualifier	C an..3	C	an..3	<i>102 JJJJMMTT</i>
<b>Beispiel: DTM+171:20071008:102'</b>					
Dieses Segment wird benutzt, um Datumsangaben zum vorangegangenen RFF-Segment zu machen.					

## EDI Dokumentation der Liefermeldung

<b>SG1</b>	<b>C 10</b>	<b>Lieferscheinnummer /-datum</b>
<b>RFF</b>	<b>M 1</b>	<b>Lieferscheinnummer</b>

EDIFACT			Anwendung, zugelassene Codes		
RFF					
C506	Referenz	M	M		
1153	Referenz, Qualifier	M an..3	M	an..3	<i>DQ Lieferscheinnummer</i>
1154	Referenznummer	C an..35	M	an..35	Referenznummer zu einem Lieferschein, vergeben vom Aussteller

**Beispiel: RFF+DQ:12345678'**

Dieses Segment dient zur Angabe von Referenzen, die sich auf die gesamte Liefermeldung beziehen, z. B. Nummer der Bestellung, Lieferscheinnummer, usw.. Wenn diese Segment fehlt, dann wird die Nummer der Liefermeldung als Lieferscheinnummer verwendet.

## EDI Dokumentation der Liefermeldung

<b>SG1</b>	<b>C 10</b>	<b>Lieferscheinnummer /-datum</b>
<b>DTM</b>	<b>C 1</b>	<b>Lieferscheindatum</b>

EDIFACT			Anwendung, zugelassene Codes		
DTM					
C507	Datum/Uhrzeit/Zeitspanne	M	M		
2005	Datum/Uhrzeit/Zeitspanne, Qualifier	M an..3	M	an..3	<i>171 Referenzdatum</i>
2380	Datum/Uhrzeit/Zeitspanne	C an..35	C	n..8	Lieferscheindatum
2379	Datum/Uhrzeit/Zeitspanne, Formatqualifier	C an..3	C	an..3	<i>102 JJJJMMTT</i>
<b>Beispiel: DTM+171:20071010:102'</b>					
Dieses Segment wird benutzt, um Datumsangaben zum vorangegangenen RFF-Segment zu machen.					

## EDI Dokumentation der Liefermeldung

<b>SG2</b>	<b>M 10</b>	<b>Angaben zum Lieferanten</b>
<b>NAD</b>	<b>M 1</b>	<b>Angaben zum Lieferanten</b>

EDIFACT			Anwendung, zugelassene Codes		
NAD	Beteiligter, Qualifier	M an..3	M	an..3	<i>SU Lieferant</i>
C082	Identifikation des Beteiligten	C	C		
3039	Identifikation des Beteiligten	M an..35	M	n13	ILN des Lieferanten
1131	Codeliste, Qualifier	C an..3	X		
3055	Verantwortliche Stelle für die Codepflege, codiert	C an..3	C	an..3	<i>9 EAN (International Article Numbering association)</i>
<b>Beispiel: NAD+SU+4098765432101::9'</b>					
Dieses Segment wird zur Identifikation der Geschäftspartner genutzt.					

## EDI Dokumentation der Liefermeldung

<b>SG2</b>	<b>M 10</b>	<b>Angaben zum Lieferanten</b>
<b>SG3</b>	<b>C 10</b>	<b>Zusatz-Identifikation des Lieferanten</b>
<b>RFF</b>	<b>M 1</b>	<b>Zusatz-Identifikation des Lieferanten</b>

EDIFACT			Anwendung, zugelassene Codes		
RFF					
C506	Referenz	M	M		
1153	Referenz, Qualifier	M an..3	M	an..3	<i>API</i> <i>Zusätzliche Partneridentifikation (EAN-Code)</i>
1154	Referenznummer	C an..35	C	an..25	Lieferantennummer beim Kunden (Kundennummer)
<b>Beispiel: RFF+API : 654321 '</b>					
Dieses Segment wird zur Angabe von Referenznummern verwendet, die sich auf den Partner beziehen, welcher im vorangegangenen NAD-Segment identifiziert wurde.					

## EDI Dokumentation der Liefermeldung

<b>SG2</b>	<b>M 10</b>	<b>Angaben zum Lieferanten</b>
<b>SG3</b>	<b>C 10</b>	<b>Elektrogeräte Registriernummer</b>
<b>RFF</b>	<b>C 1</b>	<b>Elektrogeräte Registriernummer</b>

EDIFACT			Anwendung, zugelassene Codes		
RFF					
C506	Referenz	M	M		
1153	Referenz, Qualifier	M an..3	M an..3		<i>XA Elektrogeräte-Registrier-Nummer</i>
1154	Referenznummer	C an..35	C an..25		Lieferantenummer beim Kunden (Kundenummer)
<b>Beispiel: RFF+XA:13579'</b>					
Dieses Segment wird im Rahmen der WEEE zur Angabe der Elektrogeräte-Registrier-Nummer verwendet.					

## EDI Dokumentation der Liefermeldung

<b>SG2</b>	<b>M 10</b>	<b>Angaben zum Lieferanten</b>
<b>SG4</b>	<b>C 1</b>	<b>Ansprechpartner beim Lieferanten</b>
<b>CTA</b>	<b>M 1</b>	<b>Ansprechpartner beim Lieferanten</b>

EDIFACT			Anwendung, zugelassene Codes		
CTA 3139	Funktion des Ansprechpartners, codiert	C an..3	C	an..3	<i>DL Lieferkontakt</i>
C056	Abteilung oder Bearbeiter	C	C		
3413	Abteilung oder Bearbeiter, Identifikation	C an..17	X		
3412	Abteilung oder Bearbeiter	C an..35	C	an..25	Abteilung oder Bearbeiter
<b>Beispiel: CTA+DL+:Frau Müller'</b>					
Dieses Segment dient der Angabe von Abteilung und/oder Sachbearbeiter innerhalb des im NAD-Segment spezifizierten Unternehmens.					

## EDI Dokumentation der Liefermeldung

<b>SG2</b>	<b>M 10</b>	<b>Angaben zum Lieferanten</b>
<b>SG4</b>	<b>C 1</b>	<b>Ansprechpartner beim Lieferanten</b>
<b>COM</b>	<b>C 5</b>	<b>Telefonnummer des Ansprechpartners</b>

EDIFACT			Anwendung, zugelassene Codes		
COM					
C076	Kommunikationsverbindung	M	M		
3148	Kommunikationsnummer	M an..512	M	an..70	Telefonnummer des Ansprechpartners beim Lieferanten
3155	Kommunikationsweg/-dienst, Qualifier	M an..3	M	an..3	<i>TE</i> <i>Telefon</i>
<b>Beispiel: COM+Telefonnummer:TE'</b>					
Dieses Segment dient zur Angabe von Kommunikationsnummer und -typ des im CTA-Segment angegebenen Sachbearbeiters.					

## EDI Dokumentation der Liefermeldung

<b>SG2</b>	<b>M 10</b>	<b>Angaben zum Lieferanten</b>
<b>SG4</b>	<b>C 1</b>	<b>Ansprechpartner beim Lieferanten</b>
<b>COM</b>	<b>C 5</b>	<b>Telefaxnummer des Ansprechpartners</b>

EDIFACT			Anwendung, zugelassene Codes		
COM					
C076	Kommunikationsverbindung	M	M		
3148	Kommunikationsnummer	M an..512	M	an..70	Telefaxnummer des Ansprechpartners beim Lieferanten
3155	Kommunikationsweg/-dienst, Qualifier	M an..3	M	an..3	<i>FX</i> <i>Telefax</i>
<b>Beispiel: COM+Telefaxnummer:FX'</b>					
Dieses Segment dient zur Angabe von Kommunikationsnummer und -typ des im CTA-Segment angegebenen Sachbearbeiters.					

## EDI Dokumentation der Liefermeldung

<b>SG2</b>	<b>M 10</b>	<b>Angaben zum Lieferanten</b>
<b>SG4</b>	<b>C 1</b>	<b>Ansprechpartner beim Lieferanten</b>
<b>COM</b>	<b>C 5</b>	<b>E-Mail-Adresse des Ansprechpartners</b>

EDIFACT			Anwendung, zugelassene Codes		
COM					
C076	Kommunikationsverbindung	M	M		
3148	Kommunikationsnummer	M an..512	M	an..70	E-Mail-Adresse des Ansprechpartners beim Lieferanten
3155	Kommunikationsweg/-dienst, Qualifier	M an..3	M	an..3	<i>EM</i> <i>E-Mail</i>
<b>Beispiel: COM+e-mail@adresse.de:EM'</b>					
Dieses Segment dient zur Angabe von Kommunikationsnummer und -typ des im CTA-Segment angegebenen Sachbearbeiters.					

## EDI Dokumentation der Liefermeldung

<b>SG2</b>	<b>M 10</b>	<b>Angaben zum Käufer</b>
<b>NAD</b>	<b>M 1</b>	<b>Angaben zum Käufer</b>

EDIFACT			Anwendung, zugelassene Codes		
NAD	Beteiligter, Qualifier	M an..3	M	an..3	<i>BY Käufer</i>
C082	Identifikation des Beteiligten	C	C		
3039	Identifikation des Beteiligten	M an..35	M	n13	ILN des Käufers
1131	Codeliste, Qualifier	C an..3	X		
3055	Verantwortliche Stelle für die Codepflege, codiert	C an..3	C	an..3	<i>9 EAN (International Article Numbering association)</i>
<b>Beispiel: NAD+BY+4012345678901:::9'</b>					
Dieses Segment wird zur Identifikation der Geschäftspartner genutzt.					

## EDI Dokumentation der Liefermeldung

<b>SG2</b>	<b>M 10</b>	<b>Angaben zum Warenempfänger</b>
<b>NAD</b>	<b>C 1</b>	<b>Angaben zum Warenempfänger</b>

EDIFACT			Anwendung, zugelassene Codes		
NAD					
3035	Beteiligter, Qualifier	M an..3	M an..3	<i>DP</i>	<i>Lieferanschrift</i>
C082	Identifikation des Beteiligten	C	C		
3039	Identifikation des Beteiligten	M an..35	M n13		ILN des Warenempfängers
1131	Codeliste, Qualifier	C an..3	X		
3055	Verantwortliche Stelle für die Codepflege, codiert	C an..3	C an..3	<i>9</i>	<i>EAN (International Article Numbering association)</i>
C058	Name und Anschrift	C	X		
3124	Zeile für Name und Anschrift	M an..35	X		
C080	Name des Beteiligten	C	C		
3036	Name des Beteiligten	M an..35	M an..35		Name 1 des Beteiligten
3036	Name des Beteiligten	C an..35	C an..35		Name 2 des Beteiligten
C059	Straße	C	C		
3042	Straße und Hausnummer/ Postfach	M an..35	M an..35		Strasse
3164	Ort	C an..35	C an..35		Ort
3229	Region/Bundesland, Identifikation	C an..9	X		
3251	Postleitzahl	C an..9	C an..9		Postleitzahl
3207	Land, codiert	C an..3	C an..3		z.B. DE (ISO-Ländercode für Deutschland)

**Beispiel:** NAD+DP+4023456789011::9++Name 1:Name 2+Strasse+Ort++PLZ+DE'

Dieses Segment wird zur Identifikation der Geschäftspartner genutzt. Beispiel für Normal:

NAD+DP+4023456789011::9'Beispiel für Direkt: NAD+DP+++Schmitt GmbH:Herr Schmitt+Schmittstraße

9+Schmitthausen++99999+DE' Generell gilt: entweder Angabe einer ILN oder Angabe einer Adresse, beides ist nicht zulässig. Sofern entgegen dieser Regelung beides geliefert wird, hat die ILN immer Vorrang.

## EDI Dokumentation der Liefermeldung

<b>SG6</b>	<b>C 10</b>	<b>Transporteinzelheiten</b>
<b>TDT</b>	<b>M 1</b>	<b>Transporteinzelheiten</b>

EDIFACT			Anwendung, zugelassene Codes		
TDT 8051	Transportstrecke/-abschnitt, Qualifier	M an..3	M an..3	1	<i>Inlandstransport</i>
8028	Beförderungsnummer	C an..17	O an..17		
C220	Art des Transportes	C	C		
8067	Transportart, codiert	C an..3	C an..3	30	<i>Straßentransport</i>
C228	Transportmittel	C	C		
8179	Art des Transportmittels, Identifikation	C an..8	C an..8	31	<i>LKW</i>
C040	Frachtführer	C	C		
3127	Frachtführer, Identifikation	C an..17	C an..17		Internationale Lokationsnummer ILN Format n13

**Beispiel:** TDT+1+++30+31+ILN'

Eine Segmentgruppe zur Angabe der Transporteinzelheiten.

Wenn keine ILN bekannt ist, kann auch die Konstante "XXX" oder der Name der Spedition angegeben werden.

## EDI Dokumentation der Liefermeldung

<b>SG10</b>	<b>C 9999 Verpackungshierarchie in der Sendung</b>
<b>CPS</b>	<b>M 1 Verpackungshierarchie in der Sendung</b>

EDIFACT			Anwendung, zugelassene Codes		
CPS 7164	Hierarchische Identifikationsnummer	M an..12	M	an..12	Fortlaufende Numerierung wird empfohlen
<p><b>Beispiel: CPS+1'</b></p> <p>Dieses Segment wird dazu genutzt, die Reihenfolge der Packstücke einer Sendung anzugeben. Es zeigt den Beginn des Positionsteils der Liefermeldung an. In der aktuellen Version ist dieses Segment nur für die Einhaltung der Struktur erforderlich.</p>					

## EDI Dokumentation der Liefermeldung

<b>SG10</b>	<b>C 9999</b>	<b>Verpackungshierarchie in der Sendung</b>
<b>SG15</b>	<b>C 9999</b>	<b>Positionsinformation</b>
<b>LIN</b>	<b>M 1</b>	<b>Positionsnummer und EAN-Artikelnummer</b>

EDIFACT			Anwendung, zugelassene Codes		
LIN					
1082	Positionsnummer	C n..6	C	n..6	Positionsnummer
1229	Handlungsanforderung/-benachrichtigung, codiert	C an..3	X		
C212	Waren-/Leistungsnummer, Identifikation	C	C		
7140	Produkt-/Leistungsnummer	C an..35	C	n14	EAN-Artikelnummer
7143	Produkt-/Leistungsnummer, Art, codiert	C an..3	C	an..3	<i>EN International Article Numbering Association (EAN)</i>

**Beispiel:** LIN+1+++4000000000005:EN'

Der Positionsteil wird durch Wiederholung von Segmentgruppen gebildet, die immer mit einem LIN-Segment beginnen.

## EDI Dokumentation der Liefermeldung

<b>SG10</b>	<b>C 9999</b>	<b>Verpackungshierarchie in der Sendung</b>
<b>SG15</b>	<b>C 9999</b>	<b>Positionsinformation</b>
<b>PIA</b>	<b>C 10</b>	<b>Artikelnummer -&gt; Lieferant</b>

EDIFACT			Anwendung, zugelassene Codes		
PIA 4347	Produkt- Identifikationsfunktion, Qualifier	M an..3	M	an..3	5 <i>Produktidentifikation</i>
C212	Waren-/Leistungsnummer, Identifikation	M	M		
7140	Produkt-/Leistungsnummer	C an..35	C	an..35	Artikelnummer des Lieferanten
7143	Produkt-/Leistungsnummer, Art, codiert	C an..3	C	an..3	<i>SA     Artikelnummer des Lieferanten</i>
<b>Beispiel: PIA+5+432156789:SA'</b>					
Artikelnummer -> Lieferant					

## EDI Dokumentation der Liefermeldung

<b>SG10</b>	<b>C 9999</b>	<b>Verpackungshierarchie in der Sendung</b>
<b>SG15</b>	<b>C 9999</b>	<b>Positionsinformation</b>
<b>PIA</b>	<b>C 10</b>	<b>Artikelnummer -&gt; Käufer (Kunde)</b>

EDIFACT			Anwendung, zugelassene Codes		
PIA 4347	Produkt- Identifikationsfunktion, Qualifier	M an..3	M	an..3	5 <i>Produktidentifikation</i>
C212	Waren-/Leistungsnummer, Identifikation	M	M		
7140	Produkt-/Leistungsnummer	C an..35	C	an..35	Artikelnummer des Käufers (Kunden)
7143	Produkt-/Leistungsnummer, Art, codiert	C an..3	C	an..3	<i>BP</i> <i>Artikelnummer des Käufers</i>
<b>Beispiel:</b> PIA+5+123498765:BP'					
Artikelnummer -> Käufer (Kunde)					

## EDI Dokumentation der Liefermeldung

<b>SG10</b>	<b>C 9999 Verpackungshierarchie in der Sendung</b>
<b>SG15</b>	<b>C 9999 Positionsinformation</b>
<b>IMD</b>	<b>C 25 Artikelbeschreibung</b>

EDIFACT			Anwendung, zugelassene Codes		
IMD 7077	Produkt-/ Leistungsbeschreibung, Art, codiert	C an..3	C	an..3	<i>F</i> <i>Freier Text</i>
7081	Produkt-/Leistungsgruppe, codiert	C an..3	X		
C273	Produkt-/ Leistungsbeschreibung	C	C		
7009	Produkt-/ Leistungsbeschreibung, Identifikation	C an..17	X		
1131	Codeliste, Qualifier	C an..3	X		
3055	Verantwortliche Stelle für die Codepflege, codiert	C an..3	X		
7008	Produkt-/ Leistungsbeschreibung	C an..35	C	an..35	Artikelbeschreibung 1
7008	Produkt-/ Leistungsbeschreibung	C an..35	C	an..35	Artikelbeschreibung 2
<b>Beispiel: IMD+F++:::Artikeltext 1:Artikeltext 2'</b>					

## EDI Dokumentation der Liefermeldung

<b>SG10</b>	<b>C 9999 Verpackungshierarchie in der Sendung</b>
<b>SG15</b>	<b>C 9999 Positionsinformation</b>
<b>MEA</b>	<b>C 1 Maße und Gewichte</b>

EDIFACT			Anwendung, zugelassene Codes		
MEA 6311	Maßangaben, Anwendungsqualifier	M an..3	M	an..3	<i>PD Physikalische Abmessungen des bestellten Artikels</i>
C502	Einzelheiten zu Maßangaben	C	M		
6313	Maßangabe, Dimension, codiert	C an..3	M	an..3	<i>AAB Bruttogewicht einer Einheit</i>
6321	Signifikanz der Maßangabe, codiert	C an..3	M	an..3	<i>4 Gleich</i> Die Verwendung dieser Angabe bestimmt, dass Die Einheit mit diesem Gewicht geliefert wird..
C174	Maßwert/Bandbreite	C	M		
6411	Maßeinheit, Qualifier	M an..3	M	an..3	<i>KGM Kilogramm</i>
<b>Beispiel: MEA++AAB:4+KGM'</b>					
Angaben zur Gewicht der Trommel bei Kabel					
Hinweis:					
Diese Segment gilt nur in Verbindung mit Kabelbestellungen und muss bilateral vereinbart werden.					

## EDI Dokumentation der Liefermeldung

<b>SG10</b>	<b>C 9999</b>	<b>Verpackungshierarchie in der Sendung</b>
<b>SG15</b>	<b>C 9999</b>	<b>Positionsinformation</b>
<b>QTY</b>	<b>C 10</b>	<b>Ausgelieferte Menge</b>

EDIFACT			Anwendung, zugelassene Codes		
QTY					
C186	Mengenangaben	M	M		
6063	Menge, Qualifier	M an..3	M	an..3	
					<i>12 Ausgelieferte Menge</i>
					<i>119 Zu wenig geliefert *</i>
					<i>121 Zu viel geliefert *</i>
6060	Ausgelieferte Menge	M n..15	M	n..15	Menge
6411	Maßeinheit zur ausgelieferte Menge	C an..3	C	an..3	Mengeneinheit
					<i>PCE Stück</i>

**Beispiel: QTY+12:250:PCE'**

Dieses Segment wird für Mengenangaben des im LIN-Segment genannten Produkts benutzt, welches geliefert wird, wurde oder werden soll.

\* Die Qualifier 119 und 121 können evtl. alternativ gesendet werden. Bei Qualifier 119 erfolgt keine Nachlieferung!

## EDI Dokumentation der Liefermeldung

<b>SG10</b>	<b>C 9999</b>	<b>Verpackungshierarchie in der Sendung</b>
<b>SG15</b>	<b>C 9999</b>	<b>Positionsinformation</b>
<b>GIN</b>	<b>C 1</b>	<b>Packstückkennzeichnung</b>

EDIFACT			Anwendung, zugelassene Codes		
GIN 7405	Identitätsnummer, Qualifier	M an..3	M	an..3	<i>BJ Nummer der Versandeinheit (NVE)* BN Seriennummer *</i>
C208	Identifikationsnummern- Bereich	M	M		
7402	Identitätsnummer	M an..35	M	an..35	
7402	Identitätsnummer	C an..35	C	an..35	
<b>Beispiel: GIN+BJ+1234567800001:1234567800010'</b>					
Dieses Segment enthält Identifikationsnummern, die zu Verpackungseinheit und -ebene der aktuellen Position gehört. Dieses Segment ist bei Bedarf bilateral abzustimmen!					
* Mit Code BJ wird festgelegt, dass alle Trommelnummern des jeweiligen Segmentes GIN der Systematik der EAN (MTV mit Datenbezeichner "8003") auf Basis EAN128 entsprechen (insgesamt 28 Stellen) (KTG-Trommelnummer).					
* Mit Code BN wird festgelegt, dass alle Trommelnummern des jeweiligen Segmentes GIN 9-stellige Nummern lt. Hersteller-Spezifikation sind.					

## EDI Dokumentation der Liefermeldung

<b>SG10</b>	<b>C 9999 Verpackungshierarchie in der Sendung</b>
<b>SG15</b>	<b>C 9999 Positionsinformation</b>
<b>FTX</b>	<b>C 5 Freier Text</b>

EDIFACT			Anwendung, zugelassene Codes		
FTX					
4451	Textzuordnung, codiert	M an..3	M	an..3	<i>AAI 3 Allgemeine Information über den Geschäft relevante Texte (s.u.)</i>
4453	Textverarbeitungshinweis, codiert	C an..3	C	an..3	
C107	Text-Referenz	C	X		
4441	Freier Text, codiert	M an..3	X		
C108	Text	C	C		
4440	Freier Text	M an..70	M	an..70	Liefermeldungspositionstext 1
4440	Freier Text	C an..70	C	an..70	Liefermeldungspositionstext 2
4440	Freier Text	C an..70	C	an..70	Liefermeldungspositionstext 3
<b>Beispiel: FTX+AAI+3++Zusatztext 1:Zusatztext 2:Zusatztext 3'</b>					
Dieses Segment kann zur Angabe von zusätzlichen Informationen verwendet werden und ist bilateral zu vereinbaren. Hinweis: Textverarbeitungshinweis Der Qualifier 3 weist auf relevante Texte hin, die berücksichtigt werden müssen! Die anderen Texte mit Qualifier 1, 2 oder "leer" können bilateral vereinbart werden.					

## EDI Dokumentation der Liefermeldung

<b>SG10</b>	<b>C 9999</b>	<b>Verpackungshierarchie in der Sendung</b>
<b>SG15</b>	<b>C 9999</b>	<b>Positionsinformation</b>
<b>SG16</b>	<b>C 10</b>	<b>Auftrags-/Bestellnummer /-datum (Käufer)</b>
<b>RFF</b>	<b>M 1</b>	<b>Auftrags-/Bestellnummer (Käufer)</b>

EDIFACT			Anwendung, zugelassene Codes		
RFF					
C506	Referenz	M	M		
1153	Referenz, Qualifier	M an..3	M an..3	<i>ON</i>	<i>Auftrags-/Bestellnummer (Käufer)</i>
1154	Referenznummer	C an..35	M an..35		Auftrags-/Bestellnummer (Käufer)
1156	Zeilennummer	C an..6	C n..6		Positionsnummer in der Bestellung
<b>Beispiel: RFF+ON: 4321:1'</b>					
Dieses Segment dient zur Angabe von Referenzen, die sich auf die gesamte Liefermeldung beziehen, z. B. Nummer der Bestellung, Lieferscheinnummer, usw.					

## EDI Dokumentation der Liefermeldung

<b>SG10</b>	<b>C</b>	<b>9999</b>	<b>Verpackungshierarchie in der Sendung</b>
<b>SG15</b>	<b>C</b>	<b>9999</b>	<b>Positionsinformation</b>
<b>SG16</b>	<b>C</b>	<b>10</b>	<b>Auftrags-/Bestellnummer /-datum (Käufer)</b>
<b>DTM</b>	<b>C</b>	<b>1</b>	<b>Auftrags-/Bestelldatum (Käufer)</b>

EDIFACT			Anwendung, zugelassene Codes		
DTM					
C507	Datum/Uhrzeit/Zeitspanne	M	M		
2005	Datum/Uhrzeit/Zeitspanne, Qualifier	M an..3	M	an..3	<i>171 Referenzdatum</i>
2380	Datum/Uhrzeit/Zeitspanne	C an..35	M	n..8	Auftrags-/Bestelldatum (Käufer)
2379	Datum/Uhrzeit/Zeitspanne, Formatqualifier	C an..3	C	an..3	<i>102 JJJJMMTT</i>
<b>Beispiel: DTM+171:20071008:102'</b>					
Dieses Segment wird benutzt, um Datumsangaben zum vorangegangenen RFF-Segment zu machen.					

## EDI Dokumentation der Liefermeldung

<b>SG10</b>	<b>C 9999</b>	<b>Verpackungshierarchie in der Sendung</b>
<b>SG15</b>	<b>C 9999</b>	<b>Positionsinformation</b>
<b>SG16</b>	<b>C 10</b>	<b>Lieferscheinnummer /-datum</b>
<b>RFF</b>	<b>M 1</b>	<b>Lieferscheinnummer</b>

EDIFACT			Anwendung, zugelassene Codes		
RFF					
C506	Referenz	M	M		
1153	Referenz, Qualifier	M an..3	M	an..3	<i>DQ Lieferscheinnummer</i>
1154	Referenznummer	C an..35	M	an..35	Referenznummer zu einem Lieferschein, vergeben vom Aussteller
1156	Zeilennummer	C an..6	C	an..6	Positionsnummer im Lieferschein
<b>Beispiel: RFF+DQ:12345678:1'</b>					
Dieses Segment dient zur Angabe von Referenzen, die sich auf die Position der Liefermeldung beziehen, z. B. Nummer der Bestellung, Lieferscheinnummer, usw.					

## EDI Dokumentation der Liefermeldung

<b>SG10</b>	<b>C</b>	<b>9999</b>	<b>Verpackungshierarchie in der Sendung</b>
<b>SG15</b>	<b>C</b>	<b>9999</b>	<b>Positionsinformation</b>
<b>SG16</b>	<b>C</b>	<b>10</b>	<b>Lieferscheinnummer /-datum</b>
<b>DTM</b>	<b>C</b>	<b>1</b>	<b>Lieferscheindatum</b>

EDIFACT			Anwendung, zugelassene Codes		
DTM					
C507	Datum/Uhrzeit/Zeitspanne	M	M		
2005	Datum/Uhrzeit/Zeitspanne, Qualifier	M an..3	M	an..3	<i>171 Referenzdatum</i>
2380	Datum/Uhrzeit/Zeitspanne	C an..35	C	n..8	Lieferscheindatum
2379	Datum/Uhrzeit/Zeitspanne, Formatqualifier	C an..3	C	an..3	<i>102 JJJJMMTT</i>
<b>Beispiel: DTM+171:20071010:102'</b>					
Dieses Segment wird benutzt, um Datumsangaben zum vorangegangenen RFF-Segment zu machen.					

## EDI Dokumentation der Liefermeldung

<b>SG10</b>	<b>C 9999</b>	<b>Verpackungshierarchie in der Sendung</b>
<b>SG15</b>	<b>C 9999</b>	<b>Positionsinformation</b>
<b>SG16</b>	<b>C 10</b>	<b>Seriennummer</b>
<b>RFF</b>	<b>M 1</b>	<b>Seriennummer</b>

EDIFACT			Anwendung, zugelassene Codes		
RFF					
C506	Referenz	M	M		
1153	Referenz, Qualifier	M an..3	M	an..3	<i>SE</i> <i>Seriennummer</i>
1154	Referenznummer	C an..35	M	an..35	Seriennummer
<b>Beispiel: RFF+SE: 7654321 '</b>					
Dieses Segment dient zur Angabe von Referenzen, die sich auf die gesamte Liefermeldung beziehen, z. B. Nummer der Bestellung, Lieferscheinnummer, usw.					

## EDI Dokumentation der Liefermeldung

<b>SG10</b>	<b>C 9999</b>	<b>Verpackungshierarchie in der Sendung</b>
<b>SG15</b>	<b>C 9999</b>	<b>Positionsinformation</b>
<b>SG16</b>	<b>C 10</b>	<b>Chargennummer</b>
<b>RFF</b>	<b>M 1</b>	<b>Chargennummer</b>

EDIFACT			Anwendung, zugelassene Codes		
RFF					
C506	Referenz	M	M		
1153	Referenz, Qualifier	M an..3	M an..3	<i>BT</i>	<i>Chargennummer</i>
1154	Referenznummer	C an..35	M an..35		Chargennummer
<b>Beispiel: RFF+BT : 4711 '</b>					
Dieses Segment dient zur Angabe von Referenzen, die sich auf die Position der gesamte Liefermeldung beziehen, z. B. Nummer der Bestellung, Lieferscheinnummer, Seriennummer, Chargennummer, usw.					

## EDI Dokumentation der Liefermeldung

### UNT M 1 Nachrichten-Endsegment

EDIFACT			Anwendung, zugelassene Codes		
UNT 0074	Anzahl der Segmente in der Nachricht	M n..6	M	n..6	Hier wird der die Gesamtzahl der Segmente einer Nachricht angegeben.
0062	Nachrichten-Referenznummer	M an..14	M	an..14	Die Nachrichtenreferenznummer aus dem UNH- Segment muß hier wiederholt werden.
<p><b>Beispiel:</b> UNT+33+1'</p> <p>Das UNT-Segment ist ein Muß-Segment in UN/EDIFACT. Es muß immer das letzte Segment in einer Nachricht sein.</p>					

## EDI Dokumentation der Liefermeldung

### UNZ M 1 Nutzdaten-Endesegment

EDIFACT			Anwendung, zugelassene Codes		
UNZ 0036	Datenaustauschzähler	M n..6	M	n..6	Anzahl der Nachrichten oder Nachrichtengruppen in der Übertragungsdatei
0020	Datenaustauschreferenz	M an..14	M	an..14	Identisch mit DE 0020 im UNB-Segment
<p><b>Beispiel: UNZ+1+1'</b> Dient dazu, eine Übertragungsdatei zu beenden und sie auf Vollständigkeit zu prüfen.</p>					

# Dokumentiertes Beispiel

Es folgt ein ausführlich beschriebenes Beispiel.

## EDI Dokumentation der Liefermeldung

EDIFACT	Beispiele und Erläuterungen
UNB	<b>UNB+UNOC:3+4000000000001:14+4000000000002:14+040603:1707+1+++++EDILEKTRO 2007 1.0+1'</b> Dient dazu, eine Übertragungsdatei zu eröffnen, zu identifizieren und zu beschreiben.
UNH	<b>UNH+1+DESADV:D:96A:UN:EAN005'</b>
BGM	<b>BGM+351+1234'</b> Dieses Segment dient dazu, Typ und Funktion einer Nachricht anzuzeigen und die Liefermeldungsnummer zu übermitteln.
DTM	<b>DTM+137:20071010:102'</b> Dieses Segment wird zur Angabe des Liefermeldungsdatums verwendet.
DTM	<b>DTM+191:20071011:102'</b> Dieses Segment wird zur Angabe des erwarteten Lieferdatums beim Kunden verwendet. Bei Abholung handelt es sich um das Bereitstellungsdatum des Lieferanten. Evtl. kann auch bei Abholung der Qualifier 234 (Früheste Abholung der Ware) verwendet werden.
SG1 RFF	<b>RFF+ON:4321'</b> Dieses Segment dient zur Angabe von Referenzen, die sich auf die gesamte Liefermeldung beziehen, z. B. Nummer der Bestellung, Lieferscheinnummer, usw.
DTM	<b>DTM+171:20071008:102'</b> Dieses Segment wird benutzt, um Datumsangaben zum vorangegangenen RFF-Segment zu machen.
SG1 RFF	<b>RFF+DQ:12345678'</b> Dieses Segment dient zur Angabe von Referenzen, die sich auf die gesamte Liefermeldung beziehen, z. B. Nummer der Bestellung, Lieferscheinnummer, usw.. Wenn diese Segment fehlt, dann wird die Nummer der Liefermeldung als Lieferscheinnummer verwendet.
DTM	<b>DTM+171:20071010:102'</b> Dieses Segment wird benutzt, um Datumsangaben zum vorangegangenen RFF-Segment zu machen.
SG2 NAD	<b>NAD+SU+4098765432101::9'</b> Dieses Segment wird zur Identifikation der Geschäftspartner genutzt.
SG3 RFF	<b>RFF+API:654321'</b> Dieses Segment wird zur Angabe von Referenznummern verwendet, die sich auf den Partner beziehen, welcher im vorangegangenen NAD-Segment identifiziert wurde.
SG3 RFF	<b>RFF+XA:13579'</b> Dieses Segment wird im Rahmen der WEEE zur Angabe der Elektrogeräte-Registrier-Nummer verwendet.
SG4 CTA	<b>CTA+DL+:Frau Müller'</b> Dieses Segment dient der Angabe von Abteilung und/oder Sachbearbeiter innerhalb des im NAD-Segment spezifizierten Unternehmens.

## EDI Dokumentation der Liefermeldung

EDIFACT	Beispiele und Erläuterungen
COM	<b>COM+Telefonnummer:TE'</b> Dieses Segment dient zur Angabe von Kommunikationsnummer und -typ des im CTA-Segment angegebenen Sachbearbeiters.
COM	<b>COM+Telefaxnummer:FX'</b> Dieses Segment dient zur Angabe von Kommunikationsnummer und -typ des im CTA-Segment angegebenen Sachbearbeiters.
COM	<b>COM+e-mail@adresse.de:EM'</b> Dieses Segment dient zur Angabe von Kommunikationsnummer und -typ des im CTA-Segment angegebenen Sachbearbeiters.
SG2 NAD	<b>NAD+BY+4012345678901::9'</b> Dieses Segment wird zur Identifikation der Geschäftspartner genutzt.
SG2 NAD	<b>NAD+DP+4023456789011::9++Name 1:Name 2+Strasse+Ort++PLZ+DE'</b> Dieses Segment wird zur Identifikation der Geschäftspartner genutzt. Beispiel für Normal: NAD+DP+4023456789011::9' Beispiel für Direkt: NAD+DP+++Schmitt GmbH:Herr Schmitt+Schmittstraße 9+Schmitthausen++99999+DE' Generell gilt: entweder Angabe einer ILN oder Angabe einer Adresse, beides ist nicht zulässig. Sofern entgegen dieser Regelung beides geliefert wird, hat die ILN immer Vorrang.
SG6 TDT	<b>TDT+1++30+31+ILN'</b> Eine Segmentgruppe zur Angabe der Transporteinheiten. Wenn keine ILN bekannt ist, kann auch die Konstante "XXX" oder der Name der Spedition angegeben werden.
SG10 CPS	<b>CPS+1'</b> Dieses Segment wird dazu genutzt, die Reihenfolge der Packstücke einer Sendung anzugeben. Es zeigt den Beginn des Positionsteils der Liefermeldung an. In der aktuellen Version ist dieses Segment nur für die Einhaltung der Struktur erforderlich.
SG15 LIN	<b>LIN+1++4000000000005:EN'</b> Der Positionsteil wird durch Wiederholung von Segmentgruppen gebildet, die immer mit einem LIN-Segment beginnen.
PIA	<b>PIA+5+432156789:SA'</b> Artikelnummer -> Lieferant
PIA	<b>PIA+5+123498765:BP'</b> Artikelnummer -> Käufer (Kunde)
IMD	<b>IMD+F++:::Artikeltext 1:Artikeltext 2'</b>
MEA	<b>MEA++AAB:4+KGM'</b> Angaben zum Gewicht der Trommel bei Kabel Hinweis: Dieses Segment gilt nur in Verbindung mit Kabelbestellungen und muss bilateral vereinbart werden.

## EDI Dokumentation der Liefermeldung

EDIFACT	Beispiele und Erläuterungen
QTY	<p><b>QTY+12:250:PCE'</b></p> <p>Dieses Segment wird für Mengenangaben des im LIN-Segment genannten Produkts benutzt, welches geliefert wird, wurde oder werden soll.</p> <p>* Die Qualifier 119 und 121 können evtl. alternativ gesendet werden. Bei Qualifier 119 erfolgt keine Nachlieferung!</p>
GIN	<p><b>GIN+BJ+1234567800001:1234567800010'</b></p> <p>Dieses Segment enthält Identifikationsnummern, die zu Verpackungseinheit und -ebene der aktuellen Position gehört. Dieses Segment ist bei Bedarf bilateral abzustimmen!</p> <p>* Mit Code BJ wird festgelegt, dass alle Trommelnummern des jeweiligen Segmentes GIN der Systematik der EAN (MTV mit Datenbezeichner "8003") auf Basis EAN128 entsprechen (insgesamt 28 Stellen) (KTG-Trommelnummer).</p> <p>* Mit Code BN wird festgelegt, dass alle Trommelnummern des jeweiligen Segmentes GIN 9-stellige Nummern lt. Hersteller-Spezifikation sind.</p>
FTX	<p><b>FTX+AAI+3++Zusatztext 1:Zusatztext 2:Zusatztext 3'</b></p> <p>Dieses Segment kann zur Angabe von zusätzlichen Informationen verwendet werden und ist bilateral zu vereinbaren. Hinweis: Textverarbeitungshinweis Der Qualifier 3 weist auf relevante Texte hin, die berücksichtigt werden müssen! Die anderen Texte mit Qualifier 1, 2 oder "leer" können bilateral vereinbart werden.</p>
SG16	
RFF	<p><b>RFF+ON:4321:1'</b></p> <p>Dieses Segment dient zur Angabe von Referenzen, die sich auf die gesamte Liefermeldung beziehen, z. B. Nummer der Bestellung, Lieferscheinnummer, usw.</p>
DTM	<p><b>DTM+171:20071008:102'</b></p> <p>Dieses Segment wird benutzt, um Datumsangaben zum vorangegangenen RFF-Segment zu machen.</p>
SG16	
RFF	<p><b>RFF+DQ:12345678:1'</b></p> <p>Dieses Segment dient zur Angabe von Referenzen, die sich auf die Position der Liefermeldung beziehen, z. B. Nummer der Bestellung, Lieferscheinnummer, usw.</p>
DTM	<p><b>DTM+171:20071010:102'</b></p> <p>Dieses Segment wird benutzt, um Datumsangaben zum vorangegangenen RFF-Segment zu machen.</p>
SG16	
RFF	<p><b>RFF+SE:7654321'</b></p> <p>Dieses Segment dient zur Angabe von Referenzen, die sich auf die gesamte Liefermeldung beziehen, z. B. Nummer der Bestellung, Lieferscheinnummer, usw.</p>
SG16	
RFF	<p><b>RFF+BT:4711'</b></p> <p>Dieses Segment dient zur Angabe von Referenzen, die sich auf die Position der gesamte Liefermeldung beziehen, z. B. Nummer der Bestellung, Lieferscheinnummer, Seriennummer, Chargennummer, usw.</p>
UNT	<p><b>UNT+33+1'</b></p> <p>Das UNT-Segment ist ein Muß-Segment in UN/EDIFACT. Es muß immer das letzte Segment in einer Nachricht sein.</p>

## EDI Dokumentation der Liefermeldung

EDIFACT Beispiele und Erläuterungen

UNZ

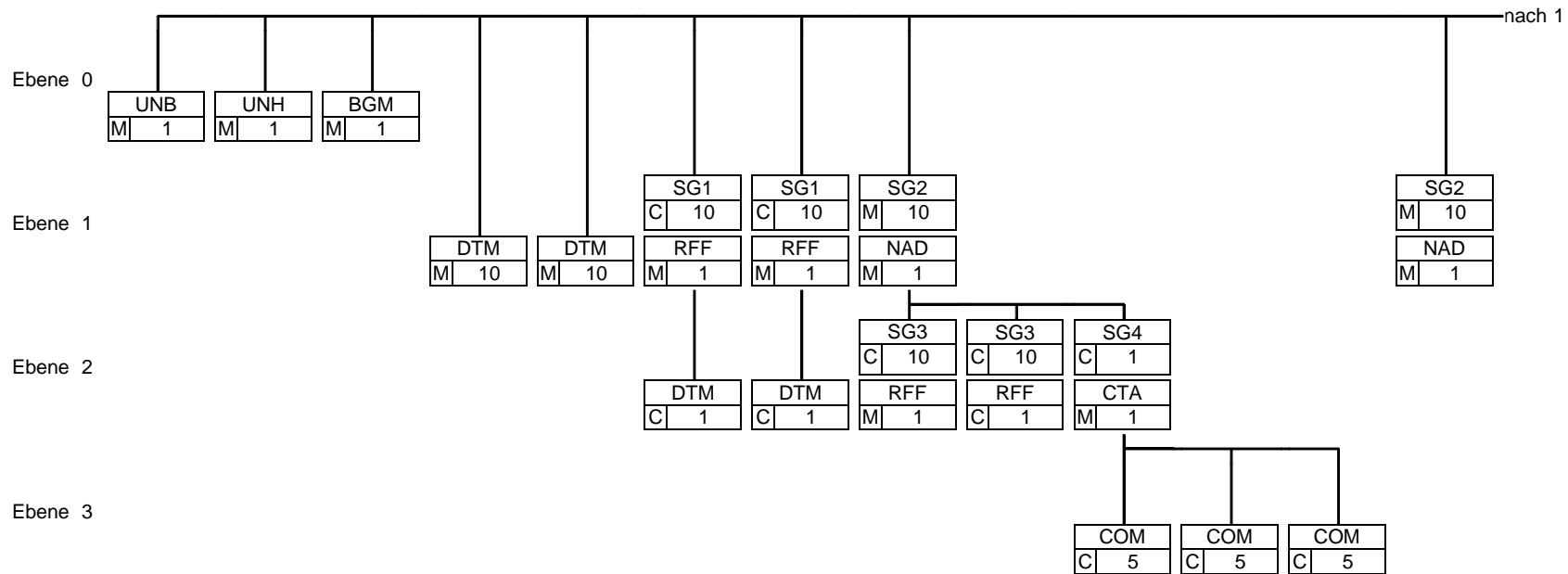
**UNZ+1+1'**

Dient dazu, eine Übertragungsdatei zu beenden und sie auf Vollständigkeit zu prüfen.

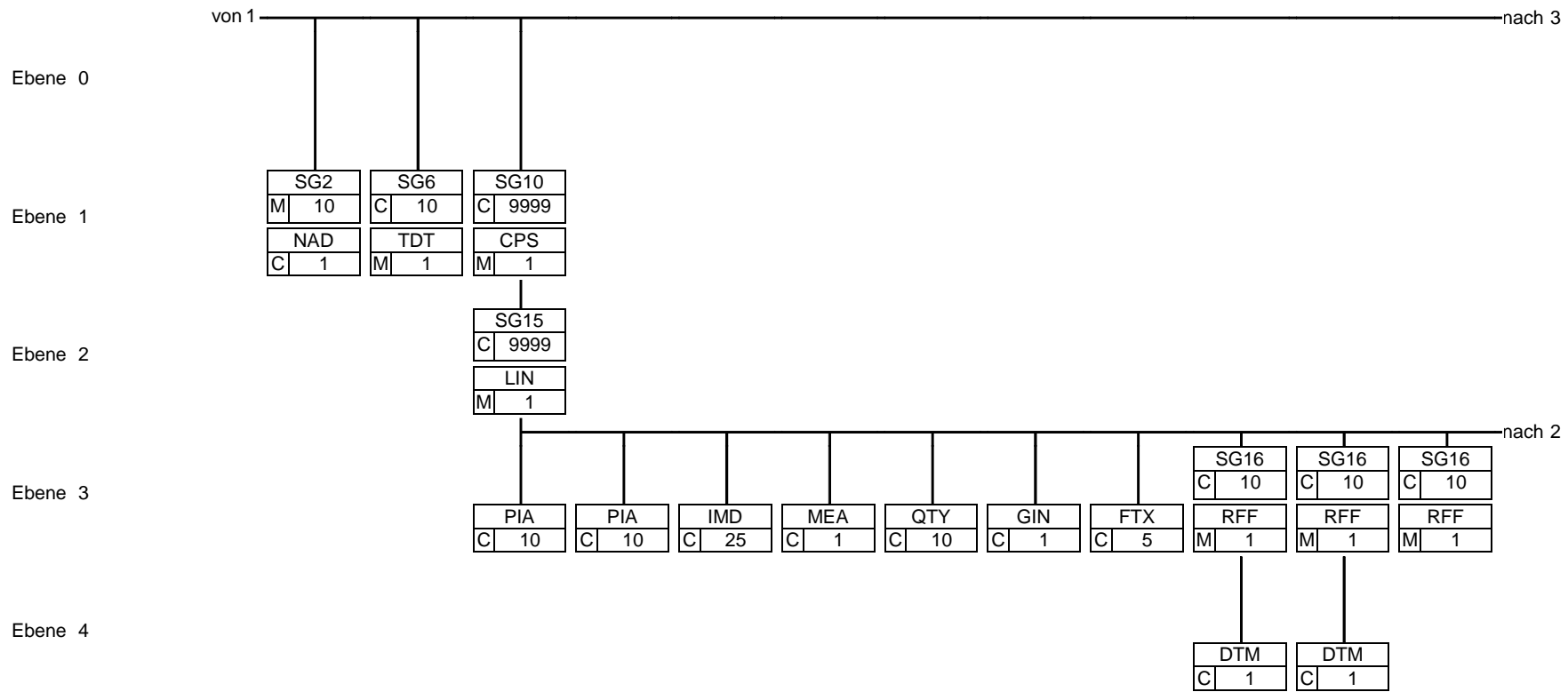
# Anhang – Branching Diagramm

Es folgt das Nachrichtenaufbaudiagramm, welches die Zusammenhänge der Segmente und deren hierarchischen Aufbau grafisch darstellt.

# EDI Dokumentation der Liefermeldung

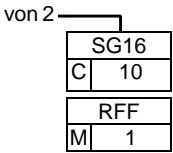


# EDI Dokumentation der Liefermeldung



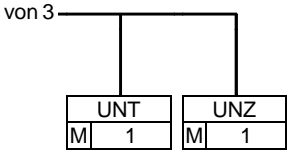
# EDI Dokumentation der Liefermeldung

Ebene 3



# EDI Dokumentation der Liefermeldung

Ebene 0



# Anmerkungen