



Bundesverband des
Elektro-Großhandels
(VEG) e.V.



EDILEKTRO 2007 Version 1.1

**Handbuch für den
digitalen Dokumentenaustausch
per
EDIFACT
Stand: 22.04.2009**

ORDRSP nach D96a UNOC:3

Bundesverband des Elektro-Großhandels (VEG) e.V.
Viktoriastraße 27 – 53173 Bonn
Tel. + 49 228 22 77 70
info@veg.de – www.veg.de

ZVEI – Zentralverband Elektrotechnik- und Elektroindustrie
Stresemannallee 19 – 60596 Frankfurt a.M.
Tel. + 49 69 6301-0
www.zvei.org

Änderungen zur Version 1.0

- BGM: Die Codierung 22E wurde eingefügt
- Segmentgruppe 1, RFF: Erweiterung um Bestandsberichtsnummer und Refferenzdatum
- Segmentgruppe 26, QTY: Die Anzahl der Segmente ist von 1 auf 10 geändert worden
- Segmentgruppe 26, DTM: Die Anzahl der Segmente ist von 1 auf 10 geändert worden

Inhaltsverzeichnis

Vorwort	1
Segmentinhaltsangabe.....	2
Segmentbeschreibungsindex	5
Detaillierte Beschreibung der Segmente.....	7
Dokumentiertes Beispiel	48
Anhang – Branching Diagramm	54

Vorwort

Dieses Dokument beschreibt die Vorgaben für den digitalen Nachrichten-Austausch via EDIFACT. Zunächst werden alle verwendeten Segmente und deren Bedeutung innerhalb der Nachricht beschrieben. Die verwendeten Beispieldaten haben reinen Beispielcharakter. Im anschließenden Kapitel werden alle Segmente im Detail beschrieben. Ergänzend folgt noch ein dokumentiertes Beispiel und das Branching Diagram.

Bei der hier vorliegenden Dokumentation ist die explizite Variante gewählt worden, d.h. die Segmente sind nach dem möglichen Vorkommen in der Anwendung explizit dokumentiert. Somit reduzieren sich die maximalen Wiederholungsmöglichkeiten der einzelnen Segmente, auf die tatsächlich verwendeten. Es sei bemerkt, dass es sich hierbei nicht um eine Einschränkung handelt, sondern vielmehr der konkrete Anwendungsfall genauer beschrieben wird.

Bestellbestätigung bei Stücklisten

Es muss so bestätigt werden, wie bestellt wurde (mehrere Einzelartikel, Einzel-Stücklisten-Artikel, Stücklistenartikel mit Unterpositionen). Wenn es eine Hauptposition gibt, soll der Preis immer auf der Hauptposition bestätigt werden.

Segmentinhaltsangabe

Es folgt die Beschreibung der verwendeten Segmente innerhalb der Anwendung und deren Zusammengehörigkeit.

EDI Dokumentation der Bestellantwort

Segmentinhaltsangabe

EDIFACT	SeNr	Inhalt
UNB	1	Nutzdaten-Kopfsegment
UNH	2	Nachrichten-Kopfsegment
BGM	3	Beginn der Nachricht
DTM	4	Dokumenten-/Nachrichtendatum
FTX	5	Freier Text 1
FTX	6	Freier Text 2 (Metallvereinbarung)
SG1		
RFF	7	Auftrags-/Bestellnummer (Käufer)
DTM	8	Auftrags-/Bestelldatum (Käufer)
SG1		
RFF	9	Auftragsnummer (Lieferant)
DTM	10	Auftragsdatum (Lieferant)
SG1		
RFF	9	Bestandsberichtsnummer
DTM	10	Bestandsberichtsdatum
SG3		
NAD	11	Identifikation des Lieferanten
SG6		
CTA	12	Ansprechpartner beim Lieferanten
COM	13	Telefonnummer des Ansprechpartners
COM	14	Faxnummer des Ansprechpartners
COM	15	E-Mail-Adresse des Ansprechpartners
SG3		
NAD	16	Identifikation des Käufers
SG3		
NAD	17	Identifikation des Warenempfängers
SG3		
NAD	18	Identifikation des Rechnungsempfängers
SG8		
CUX	19	Währung, codiert
SG19		
ALC	20	Zu- oder Abschlag
SG22		
MOA	21	Zu- oder Abschlagsbetrag

EDI Dokumentation der Bestellantwort

Segmentinhaltsangabe

EDIFACT	SeNr	Inhalt
SG26		
LIN	22	Positionsnummer und EAN-Artikelnummer
PIA	23	Artikelnummer -> Lieferant
PIA	24	Artikelnummer -> Käufer (Kunde)
IMD	25	Produkt-/Leistungsbeschreibung
MEA	26	Maße und Gewichte
QTY	27	Zu liefernde Menge
DTM	28	Lieferdatum, zugesagt
MOA	29	Positionsbetrag
FTX	30	Freier Text
SG30		
PRI	31	Artikelpreis (Netto)
SG31		
RFF	32	Positionsnummer der Originalbestellung
SG41		
ALC	33	Zu- oder Abschlagsart
SG44		
MOA	34	Zu- oder Abschlagsbetrag
SG44		
MOA	35	Metallnotierung
UNS	36	Abschnitts-Kontrollsegment
UNT	37	Nachrichten-Endesegment
UNZ	38	Nutzdaten-Endesegment

Segmentbeschreibungsinde

Abschnitts-Kontrollsegment	45
Angaben zu Zu- oder Abschlägen.....	42, 43, 44
Angaben zum Ansprechpartner beim Lieferanten	21, 22, 23, 24
Angaben zum Käufer	25
Angaben zum Lieferanten	20, 21, 22, 23, 24
Angaben zum Rechnungsempfänger	27
Angaben zum Warenempfänger.....	26
Ansprechpartner beim Lieferanten.....	21
Artikelnummer -> Käufer (Kunde).....	33
Artikelnummer -> Lieferant.....	32
Artikelpreis (Netto).....	40
Auftrags-/Bestelldatum (Käufer)	15
Auftrags-/Bestellnummer (Käufer)	14
Auftrags-/Bestellnummer /-datum (Käufer).....	14, 15
Auftragsdatum (Lieferant)	17
Auftragsnummer (Lieferant).....	16
Auftragsnummer / -datum (Lieferant).....	16, 17
Beginn der Nachricht	10
Bestandsberichtsdatum.....	19
Bestandsberichtsnummer	18
Bestandsberichtsnummer / -datum.....	18, 19
Dokumenten-/Nachrichtendatum	11
E-Mail-Adresse des Ansprechpartners.....	24
Faxnummer des Ansprechpartners.....	23
Freier Text.....	39
Freier Text 1.....	12
Freier Text 2 (Metallvereinbarung).....	13
Identifikation des Käufers	25
Identifikation des Lieferanten	20
Identifikation des Rechnungsempfängers	27
Identifikation des Warenempfängers	26
Lieferdatum, zugesagt.....	37
Maße und Gewichte	35
Metallnotierung	44
Nachrichten-Endesegment	46
Nachrichten-Kopfsegment	9
Nutzdaten-Endesegment	47
Nutzdaten-Kopfsegment	8
Positionsbetrag	38
Positionsinformationen	31, 32, 33, 34, 35, 36, 37, 38, 39, 40, 41, 42, 43, 44
Positionsnummer der Originalbestellung.....	41
Positionsnummer und EAN-Artikelnummer	31

EDI Dokumentation der Bestellantwort

Segmentbeschreibungsindex

Produkt-/Leistungsbeschreibung.....	34
Telefonnummer des Ansprechpartners	22
Wahrung, codiert.....	28
Zu liefernde Menge.....	36
Zu- oder Abschlag.....	29, 30
Zu- oder Abschlagsart.....	42
Zu- oder Abschlagsbetrag	30, 43

Detaillierte Beschreibung der Segmente

Es folgt die genaue Beschreibung der verwendeten Segmente.

EDI Dokumentation der Bestellantwort

Detaillierte Beschreibung der Segmente

UNB M 1 Nutzdaten-Kopfsegment

EDIFACT			Anwendung, zugelassene Codes		
UNB					
S001	Syntax-Bezeichner	M	M		
0001	Syntax-Kennung	M a4	M a4	<i>UNOC</i>	<i>UN/ECE Zeichensatz C</i>
0002	Syntax-Versionsnummer	M n1	M n1	<i>3</i>	<i>Syntax Versionsnummer Version 3</i>
S002	Absender der Übertragungsdatei	M	M		
0004	Absenderbezeichnung	M an..35	M an..35	<i>ILN des Daten-Absenders</i>	
0007	Teilnehmerbezeichnung, Qualifier	C an..4	M an..4	<i>14</i>	<i>EAN (European Article Numbering Association)</i>
S003	Empfänger der Übertragungsdatei	M	M		
0010	Empfängerbezeichnung	M an..35	M an..35	<i>ILN des Daten-Empfängers</i>	
0007	Teilnehmerbezeichnung, Qualifier	C an..4	M an..4	<i>14</i>	<i>EAN (European Article Numbering Association)</i>
S004	Datum/Uhrzeit der Erstellung	M	M		
0017	Datum der Erstellung	M n6	M n6	<i>Datum der Erstellung (Datum im Format JJMMTT)</i>	
0019	Uhrzeit der Erstellung	M n4	M n4	<i>Uhrzeit der Erstellung (Uhrzeit im Format HHMM)</i>	
0020	Datenaustauschreferenz	M an..14	M an..14	<i>Eindeutige Referenz zur Identifikation der Übertragungsdatei. Vergeben vom Sender.</i>	
S005	Referenz/Paßwort des Empfängers	C	X		
0022	Referenz oder Paßwort des Empfängers	M an..14	X		
0026	Anwendungsreferenz	C an..14	X		
0029	Verarbeitungspriorität, Code	C a1	X		
0031	Bestätigungsanforderung	C n1	X		
0032	Austauschvereinbarungskennung	C an..35	X	<i>EDILEKTRO 2007;1.1</i>	
0035	Test-Kennzeichen	C n1	C n1	<i>1</i>	<i>Testbetrieb, sonst leer</i>
<p>Beispiel: UNB+UNOC:3+4098765432101:14+4012345678901:14+060606:1142+1+++++EDILEKTRO 2007;1.0+1'</p> <p>Dient dazu, eine Übertragungsdatei zu eröffnen, zu identifizieren und zu beschreiben.</p>					

EDI Dokumentation der Bestellantwort

Detaillierte Beschreibung der Segmente

UNH **M 1** **Nachrichten-Kopfsegment**

EDIFACT			Anwendung, zugelassene Codes		
UNH 0062	Nachrichten-Referenznummer	M an..14	M	an..14	Eindeutige Nachrichtenreferenz des Absenders. Laufende Nummer der Nachrichten im Datenaustausch. Identisch mit DE 0062 im UNT, vergeben vom Sender.
S009	Nachrichten-Kennung	M	M		
0065	Nachrichtentyp-Kennung	M an..6	M	an..6	<i>ORDRSP Bestellantwort</i>
0052	Versionsnummer des Nachrichtentyps	M an..3	M	an..3	<i>D Draft (Entwurf) version/UN/EDIFACT Directory</i>
0054	Freigabenummer des Nachrichtentyps	M an..3	M	an..3	<i>96A EDIFACT Directory Version 96A</i>
0051	Verwaltende Organisation, codiert	M an..2	M	an..2	<i>UN UN/ECE/TRADE/WP.4, United Nations Standard Messages (UNSM)</i>
0057	Anwendungscode der zuständigen Organisation	C an..6	C	an..6	<i>EAN005 EAN Versionsnummer 005</i>
Beispiel: UNH+1+ORDRSP:D:96A:UN:EAN005'					
Dieses Segment dient dazu, eine Nachricht zu eröffnen, zu identifizieren und zu spezifizieren.					

EDI Dokumentation der Bestellantwort

Detaillierte Beschreibung der Segmente

BGM **M 1** **Beginn der Nachricht**

EDIFACT			Anwendung, zugelassene Codes		
BGM					
C002	Dokumenten-/ Nachrichtenname	C	M		
1001	Dokumenten-/ Nachrichtenname, codiert	C an..3	M	an..3	<i>231 Bestellantwort</i> <i>22E Bestellantwort zum Bestandsbericht</i>
1004	Dokumenten-/ Nachrichtenummer	C an..35	M	an..35	Nummer der Bestellantwort
Beispiel: BGM+231+124501'					
Dieses Segment dient dazu, den Typ der Nachricht zu übermitteln.					

EDI Dokumentation der Bestellantwort

Detaillierte Beschreibung der Segmente

DTM	M 1	Dokumenten-/Nachrichtendatum
------------	------------	-------------------------------------

EDIFACT			Anwendung, zugelassene Codes		
DTM					
C507	Datum/Uhrzeit/Zeitspanne	M	M		
2005	Datum/Uhrzeit/Zeitspanne, Qualifier	M an..3	M	an..3	<i>137 Dokumenten-/Nachrichtendatum</i>
2380	Datum/Uhrzeit/Zeitspanne	C an..35	M	an..35	Datum der Bestellantwort
2379	Datum/Uhrzeit/Zeitspanne, Formatqualifizier	C an..3	M	an..3	<i>102 JJJJMMTT</i>
Beispiel: DTM+137:20091116:102'					
Dieses Segment wird zur Angabe des Dokumentendatums der Bestellantwort verwendet.					

EDI Dokumentation der Bestellantwort

Detaillierte Beschreibung der Segmente

FTX	C 1	Freier Text 1
------------	------------	----------------------

EDIFACT			Anwendung, zugelassene Codes		
FTX					
4451	Textzuordnung, codiert	M an..3	M	an..3	<i>AAI 3 Allgemeine Information über den Geschäft relevante Texte (s. u.)</i>
4453	Textverarbeitungshinweis, codiert	C an..3	M	an..3	
C107	Text-Referenz	C	M		
4441	Freier Text, codiert	M an..3	X		
C108	Text	C	M		
4440	freier Text	M an..70	M	an..70	Freier Text, Zeile 1
4440	freier Text	C an..70	C	an..70	Freier Text, Zeile 2
<p>Beispiel: FTX+AAI+3++FREIER TEXT 1:FREIER TEXT 2'</p> <p>Dieses Segment dient der Angabe von unformatierten oder codierten Textinformationen, die die gesamte Bestellantwort betreffen.</p> <p>Hinweis: Textverarbeitungshinweis</p> <p>Der Qualifier 3 weist auf relevante Texte hin, die berücksichtigt werden müssen!</p> <p>Empfehlung: Bestätigung zur manuellen Überprüfung aussteuern, was aber zu Verzögerung der Abwicklung führen kann.</p> <p>Die anderen Texte mit Qualifier 1, 2 oder "leer" können bilateral vereinbart werden.</p>					

EDI Dokumentation der Bestellantwort

Detaillierte Beschreibung der Segmente

FTX C 1 Freier Text 2 (Metallvereinbarung)

EDIFACT			Anwendung, zugelassene Codes		
FTX					
4451	Textzuordnung, codiert	M an..3	M	an..3	<i>222 Bei Rechnungsstellung zu berücksichtigen</i>
4453	Textverarbeitungshinweis, codiert	C an..3	M	an..3	<i>2 Text für Zu- Abschlüsse, der fehlenden Co</i>
C107	Text-Referenz	C	C		
4441	Freier Text, codiert	M an..3	M	an..3	Zwischen Kunde und Verkäufer vereinbarter Code für Besonderheiten der Berechnung von Metallnotierungen bezogen auf einen Zeitraum. Die verwendeten Codierungsnummern müssen den Metallarten in dem Segment ALC zuzuordnen sein. <i>1nn Cu = Kupfer</i> <i>101 Notierung nach Vereinbarung</i> <i>102 Notierung Bestelltag</i> <i>103 Notierung Vormonat vor Bestelltag</i> <i>104 Notierung KW vor Bestelltag</i> <i>105 Notierung Liefertag</i> <i>...</i> <i>109 Notierung Rechnungstag</i> <i>110 Notierung Tag nach Auftragseingang</i> <i>201 AI - Errechnung der durchschnittlichen Notierung für einen angegebenen Zeitraum</i> <i>202 AI - usw.</i> <i>301 AG - usw.</i> <i>401 PB - usw.</i>
C108	Text	C	C		
4440	freier Text	M an..70	M	an..70	Hinweistext zur Metallvereinbarung

Beispiel: FTX+222+2+102+Notierung Bestelltag'

Dieses Segment wird nur in Verbindung mit Kabelbestellungen verwendet und ist bilateral zu vereinbaren.

Hinweis: Metallvereinbarung

Da innerhalb von EDIFACT keine Technik zur Definition von Metallvereinbarungen zur Verfügung steht, wird auf das Segment "FTX" zurückgegriffen!

EDI Dokumentation der Bestellantwort

Detaillierte Beschreibung der Segmente

SG1	M	1	Auftrags-/Bestellnummer /-datum (Käufer)
RFF	M	1	Auftrags-/Bestellnummer (Käufer)

EDIFACT			Anwendung, zugelassene Codes		
RFF					
C506	Referenz	M	M		
1153	Referenz, Qualifier	M an..3	M an..3	<i>ON</i>	<i>Auftrags-/Bestellnummer (Käufer)</i>
1154	Referenznummer	C an..35	M an..35		Auftrags-/Bestellnummer (Käufer)
Beispiel: RFF+ON:12345 '					
Dieses RFF-Segment wird benutzt, um die Bestellnummer anzugeben, auf die sich die gesamte Bestellantwort bezieht.					

EDI Dokumentation der Bestellantwort

Detaillierte Beschreibung der Segmente

SG1	M 1	Auftrags-/Bestellnummer /-datum (Käufer)
DTM	M 1	Auftrags-/Bestelldatum (Käufer)

EDIFACT			Anwendung, zugelassene Codes		
DTM					
C507	Datum/Uhrzeit/Zeitspanne	M	M		
2005	Datum/Uhrzeit/Zeitspanne, Qualifier	M an..3	M	an..3	<i>171 Referenzdatum</i>
2380	Datum/Uhrzeit/Zeitspanne	C an..35	M	an..35	Auftrags-/Bestelldatum (Käufer)
2379	Datum/Uhrzeit/Zeitspanne, Formatqualifier	C an..3	M	an..3	<i>102 JJJJMMTT</i>
Beispiel: DTM+171:20091113:102'					
Dieses Segment wird benutzt, um Datumsangaben zum vorangegangenen RFF-Segment zu machen.					

EDI Dokumentation der Bestellantwort

Detaillierte Beschreibung der Segmente

SG1	M 1	Auftragsnummer / -datum (Lieferant)
RFF	M 1	Auftragsnummer (Lieferant)

EDIFACT			Anwendung, zugelassene Codes		
RFF					
C506	Referenz	M	M		
1153	Referenz, Qualifier	M an..3	M an..3	<i>VN</i>	<i>Auftragsnummer (Lieferant)</i>
1154	Referenznummer	C an..35	M an..35		Auftragsnummer (Lieferant)
Beispiel: RFF+VN: 65432 '					
Dieses RFF-Segment wird benutzt, um die Auftragsnummer anzugeben, auf die sich die gesamte Bestellantwort bezieht.					

EDI Dokumentation der Bestellantwort

Detaillierte Beschreibung der Segmente

SG1	M 1	Auftragsnummer / -datum (Lieferant)
DTM	M 1	Auftragsdatum (Lieferant)

EDIFACT			Anwendung, zugelassene Codes		
DTM					
C507	Datum/Uhrzeit/Zeitspanne	M	M		
2005	Datum/Uhrzeit/Zeitspanne, Qualifier	M an..3	M	an..3	<i>171 Referenzdatum</i>
2380	Datum/Uhrzeit/Zeitspanne	C an..35	M	an..35	Auftragsdatum (Lieferant)
2379	Datum/Uhrzeit/Zeitspanne, Formatqualifier	C an..3	M	an..3	<i>102 JJJJMMTT</i>
Beispiel: DTM+171:20091116:102'					
Dieses Segment wird benutzt, um Datumsangaben zum vorangegangenen RFF-Segment zu machen.					

EDI Dokumentation der Bestellantwort

Detaillierte Beschreibung der Segmente

SG1	M 1	Bestandsberichtsnummer / -datum
RFF	M 1	Bestandsberichtssnummer

EDIFACT			Anwendung, zugelassene Codes		
RFF					
C506	Referenz	M	M		
1153	Referenz, Qualifier	M an..3	M an..3		<i>IRP Bestandsberichtsnummer</i>
1154	Referenznummer	C an..35	M an..35		Bestandsberichtssnummer
Beispiel: RFF+IRP:12345'					
Dieses RFF-Segment wird benutzt, um die Bestandsberichtsnummer anzugeben, auf die sich die gesamte Bestellantwort bezieht.					

EDI Dokumentation der Bestellantwort

Detaillierte Beschreibung der Segmente

SG1	M 1	Bestandsberichtsnummer / -datum
DTM	M 1	Bestandsberichtsdatum

EDIFACT			Anwendung, zugelassene Codes		
DTM					
C507	Datum/Uhrzeit/Zeitspanne	M	M		
2005	Datum/Uhrzeit/Zeitspanne, Qualifier	M an..3	M	an..3	<i>171 Referenzdatum</i>
2380	Datum/Uhrzeit/Zeitspanne	C an..35	M	an..35	Bestandsberichtsdatum
2379	Datum/Uhrzeit/Zeitspanne, Formatqualifier	C an..3	M	an..3	<i>102 JJJJMMTT</i>
Beispiel: DTM+171:20091116:102'					
Dieses Segment wird benutzt, um Datumsangaben zum vorangegangenen RFF-Segment zu machen.					

EDI Dokumentation der Bestellantwort

Detaillierte Beschreibung der Segmente

SG3	M 1	Angaben zum Lieferanten
NAD	M 1	Identifikation des Lieferanten

EDIFACT			Anwendung, zugelassene Codes		
NAD					
3035	Beteiligter, Qualifier	M an..3	M	an..3	<i>SU Lieferant</i>
C082	Identifikation des Beteiligten	C	M		
3039	Identifikation des Beteiligten	M an..35	M	an..35	ILN des Lieferanten
1131	Codewerte, Qualifier	C an..3	X		
3055	Verantwortliche Stelle für die Codepflege, codiert	C an..3	M	an..3	<i>9 EAN (International Article Numbering association)</i>
Beispiel: NAD+SU+4098765432101:::9'					
Dieses NAD-Segment wird zur Identifikation des Lieferanten verwendet.					

EDI Dokumentation der Bestellantwort

Detaillierte Beschreibung der Segmente

SG3	M 1	Angaben zum Lieferanten
SG6	C 1	Angaben zum Ansprechpartner beim Lieferanten
CTA	M 1	Ansprechpartner beim Lieferanten

EDIFACT			Anwendung, zugelassene Codes		
CTA 3139	Funktion des Ansprechpartners, codiert	C an..3	M	an..3	<i>ODP</i> Abteilung/Person verantwortlich für die Auftragsbearbeitung (EAN-Code)
C056 3413	Abteilung oder Bearbeiter Abteilung oder Bearbeiter, Identifikation	C C an..17	M M	an..17	Abteilung oder Bearbeiter, Identifikation beim Lieferanten
Beispiel: CTA+ODP+Abt1./Bearbeiter'					
Dieses Segment wird zur Angabe einer Person oder einer Abteilung, die als Ansprechpartner dient, verwendet.					

EDI Dokumentation der Bestellantwort

Detaillierte Beschreibung der Segmente

SG3	M 1	Angaben zum Lieferanten
SG6	C 1	Angaben zum Ansprechpartner beim Lieferanten
COM	C 1	Telefonnummer des Ansprechpartners

EDIFACT			Anwendung, zugelassene Codes		
COM					
C076	Kommunikationsverbindung	M	M		
3148	Kommunikationsnummer	M an..512	M	an..70	Telefonnummer des Ansprechpartners
3155	Kommunikationsweg/-dienst, Qualifier	M an..3	M	an..3	<i>TE Telefonnummer</i>
Beispiel: COM+12345-678901:TE'					
Dieses Segment wird zur Übermittlung der Telefonnummer des Ansprechpartners verwendet.					

EDI Dokumentation der Bestellantwort

Detaillierte Beschreibung der Segmente

SG3	M 1	Angaben zum Lieferanten
SG6	C 1	Angaben zum Ansprechpartner beim Lieferanten
COM	C 1	Faxnummer des Ansprechpartners

EDIFACT			Anwendung, zugelassene Codes		
COM					
C076	Kommunikationsverbindung	M	M		
3148	Kommunikationsnummer	M an..512	M	an..70	Faxnummer des Ansprechpartners
3155	Kommunikationsweg/-dienst, Qualifier	M an..3	M	an..3	<i>FX</i> <i>Faxnummer</i>
Beispiel: COM+12345-678902:FX'					
Dieses Segment wird zur Übermittlung der Faxnummer des Ansprechpartners verwendet.					

EDI Dokumentation der Bestellantwort

Detaillierte Beschreibung der Segmente

SG3	M 1	Angaben zum Lieferanten
SG6	C 1	Angaben zum Ansprechpartner beim Lieferanten
COM	C 1	E-Mail-Adresse des Ansprechpartners

EDIFACT			Anwendung, zugelassene Codes		
COM					
C076	Kommunikationsverbindung	M	M		
3148	Kommunikationsnummer	M an..512	M	an..70	E-Mail-Adresse des Ansprechpartners
3155	Kommunikationsweg/-dienst, Qualifier	M an..3	M	an..3	<i>EM</i> <i>E-Mail</i>
Beispiel: COM+test@test.de:EM'					
Dieses Segment wird zur Übermittlung der E-Mail-Adresse des Ansprechpartners verwendet.					

EDI Dokumentation der Bestellantwort

Detaillierte Beschreibung der Segmente

SG3	M 1	Angaben zum Käufer
NAD	M 1	Identifikation des Käufers

EDIFACT			Anwendung, zugelassene Codes		
NAD 3035	Beteiligter, Qualifier	M an..3	M	an..3	<i>BY Käufer</i>
C082	Identifikation des Beteiligten	C	M		
3039	Identifikation des Beteiligten	M an..35	M	an..35	ILN des Käufers
1131	Codeliste, Qualifier	C an..3	X		
3055	Verantwortliche Stelle für die Codepflege, codiert	C an..3	M	an..3	<i>9 EAN (International Article Numbering association)</i>
Beispiel: NAD+BY+4012345678901:::9'					
Dieses NAD-Segment wird zur Identifikation des Käufers verwendet.					

EDI Dokumentation der Bestellantwort

Detaillierte Beschreibung der Segmente

SG3	C 1	Angaben zum Warenempfänger
NAD	M 1	Identifikation des Warenempfängers

EDIFACT			Anwendung, zugelassene Codes		
NAD					
3035	Beteiligter, Qualifier	M an..3	M	an..3	<i>DP Lieferanschrift</i>
C082	Identifikation des Beteiligten	C	M		
3039	Identifikation des Beteiligten	M an..35	M	an..35	ILN des Warenempfängers
1131	Codelliste, Qualifier	C an..3	X		
3055	Verantwortliche Stelle für die Codepflege, codiert	C an..3	M	an..3	<i>9 EAN (International Article Numbering association)</i>
C058	Name und Anschrift	C	X		
3124	Zeile für Name und Anschrift	M an..35	X		
C080	Name des Beteiligten	C	M		
3036	Name des Beteiligten	M an..35	M	an..35	Name des Warenempfängers 1
3036	Name des Beteiligten	C an..35	C	an..35	Name des Warenempfängers 2
C059	Straße	C	M		
3042	Straße und Hausnummer/Postfach	M an..35	M	an..35	Straße und Hausnummer/Postfach des Warenempfängers
3164	Ort	C an..35	M	an..35	Ort des Warenempfängers
3229	Region/Bundesland, Identifikation	C an..9	X		
3251	Postleitzahl	C an..9	M	an..9	Postleitzahl des Warenempfängers
3207	Land, codiert	C an..3	M	an..3	z.B. DE (ISO-Ländercode für Deutschland)
<p>Beispiel: NAD+DP+4023456789011::9++Warenempfängername 1:Warenempfängername 2+Warenempfängerstrasse+Warenempfängerort++54321+DE'</p> <p>Beispiel bei normale Bestellung: NAD+DP+4023456789011::9'</p> <p>Beispiel bei Direktauftrag: NAD+DP+++Warenempfängername1: Warenempfängername2+Warenempfängerstrasse+Warenempfängerort++54321+DE'</p> <p>Dieses NAD-Segment wird zur Identifikation des Warenempfängers verwendet. Bei normalen Bestellungen reicht die ILN-Nummer. Bei Direktaufträgen wird die Adresse des Warenempfängers übermittelt.</p> <p>Generell gilt: entweder Angabe einer ILN oder Angabe einer Adresse, beides ist nicht zulässig.</p> <p>Sofern entgegen dieser Regelung beides geliefert wird, hat die ILN immer Vorrang.</p>					

EDI Dokumentation der Bestellantwort

Detaillierte Beschreibung der Segmente

SG3	C 1	Angaben zum Rechnungsempfänger
NAD	M 1	Identifikation des Rechnungsempfängers

EDIFACT			Anwendung, zugelassene Codes		
NAD					
3035	Beteiligter, Qualifier	M an..3	M	an..3	<i>IV Rechnungsempfänger</i>
C082	Identifikation des Beteiligten	C	M		
3039	Identifikation des Beteiligten	M an..35	M	an..35	ILN des Rechnungsempfängers
1131	Codeliste, Qualifier	C an..3	X		
3055	Verantwortliche Stelle für die Codepflege, codiert	C an..3	M	an..3	<i>9 EAN (International Article Numbering association)</i>
Beispiel: NAD+IV+4034567890121:::9'					
Dieses NAD-Segment wird zur Identifikation des Rechnungsempfängers verwendet.					

EDI Dokumentation der Bestellantwort

Detaillierte Beschreibung der Segmente

SG8	M 1	Währung, codiert
CUX	M 1	Währung, codiert

EDIFACT			Anwendung, zugelassene Codes		
CUX					
C504	Währungsangaben	C	M		
6347	Währungseinzelheiten, Qualifier	M an..3	M	an..3	<i>2 Referenzwährung</i>
6345	Währung, codiert	C an..3	M	an..3	<i>EUR Euro usw.</i>
6343	Währung, Qualifier	C an..3	M	an..3	<i>9 Währung der Bestellung</i>
Beispiel: CUX+2:EUR:9'					
Dieses Segment wird benutzt, um Währungsangaben für die gesamte Bestellantwort anzugeben.					

EDI Dokumentation der Bestellantwort

Detaillierte Beschreibung der Segmente

SG19	C 10	Zu- oder Abschlag
ALC	M 1	Zu- oder Abschlag

EDIFACT			Anwendung, zugelassene Codes		
ALC 5463	Zu- oder Abschlag, Qualifier	M an..3	M	an..3	<i>A</i> <i>Abschlag</i> <i>C</i> <i>Zuschlag</i>
C552	Zu-/Abschlagsinformation	C	X		
1230	Zu- oder Abschlag, Nummer	C an..35	X		
4471	Verrechnungsart, codiert	C an..3	X		
1227	Kalkulations-Folge-Anzeiger, codiert	C an..3	X		
C214	Identifikation besonderer Dienste und Leistungen	C	M		
7161	Besondere Dienste/ Leistungen, codiert	C an..3	C	an..3	<i>DI</i> <i>Abzug (Rabatt)</i> <i>FC</i> <i>Frachtgebühren</i> <i>IN</i> <i>Versicherung</i> <i>MAC</i> <i>Mindest-Auftragswert-Zuschlag</i> <i>PC</i> <i>Verpackung</i> <i>SC</i> <i>Abwicklungspauschale</i> <i>SH</i> <i>Bearbeitungsgebühr</i> Grund des Zu-/Abschlags
1131	Codeliste, Qualifier	C an..3	X		
3055	Verantwortliche Stelle für die Codepflege, codiert	C an..3	X		
7160	Besondere Dienste/ Leistungen	C an..35	M	an..35	Zu- oder Abschlag, Beschreibung im Klartext

Beispiel: ALC+A++++FC:::Frachtgebühren'

Dieses Segment wird benutzt, um jegliche Zu- oder Abschläge anzugeben, die sich auf die gesamte Bestellantwort beziehen.

Bitte immer den entsprechenden Klartext zur Verrechnungsart oder mindestens den Klartext angeben!

EDI Dokumentation der Bestellantwort

Detaillierte Beschreibung der Segmente

SG19	C 10	Zu- oder Abschlag
SG22	C 1	Zu- oder Abschlagsbetrag
MOA	M 1	Zu- oder Abschlagsbetrag

EDIFACT			Anwendung, zugelassene Codes		
MOA					
C516	Geldbetrag	M	M		
5025	Geldbetragsart, Qualifier	M an..3	M an..3	8	<i>Zu- oder Abschlagsbetrag</i>
5004	Geldbetrag	C n..18	M n..18		Zu- oder Abschlagsbetrag
Beispiel: MOA+8:25.00'					
Dieses Segment wird zur Angabe des Zu- oder Abschlagsbetrags verwendet.					

EDI Dokumentation der Bestellantwort

Detaillierte Beschreibung der Segmente

SG26	C 2000 Positionsinformationen
LIN	M 1 Positionsnummer und EAN-Artikelnummer

EDIFACT			Anwendung, zugelassene Codes		
LIN					
1082	Positionsnummer	C n..6	M	n..6	Positionsnummer
1229	Handlungsanforderung/-benachrichtigung, codiert	C an..3	X		
C212	Waren-/Leistungsnummer, Identifikation	C	M		
7140	Produkt-/Leistungsnummer	C an..35	M	an..35	EAN-Artikelnummer
7143	Produkt-/Leistungsnummer, Art, codiert	C an..3	M	an..3	<i>EN International Article Numbering Association (EAN)</i>
C829	Unterpositions-Informationen	C	M		
5495	Anzeige für Unterposition, codiert	C an..3	M	an..3	<i>1 Unterpositionsinformation</i>
1082	Positionsnummer	C n..6	M	n..6	Positionsnummer

Beispiel: LIN+1+++4000000000009:EN+1:1'

Dieses Segment zeigt den Beginn des Positionsteils der Bestellantwort an. Der Positionsteil wird durch Wiederholung von Segmentgruppen gebildet, die immer mit einem LIN-Segment beginnen. Dieses Segment wird zur Angabe der Positionsnummer und EAN-Artikelnummer benutzt.

Die EAN-Artikelnummer kann auch als 14-stelliger Wert verarbeitet werden!

Zuordnung zur Bestellung erfolgt über Positionsnummer, wenn EAN geändert ist, muss durch den Anwender reagiert werden.

Daher ist es besser: wenn Artikel geändert, dann die bestellte Position mit Menge 0 bestätigen.

EDI Dokumentation der Bestellantwort

Detaillierte Beschreibung der Segmente

SG26	C 2000 Positionsinformationen
PIA	M 1 Artikelnummer -> Lieferant

EDIFACT			Anwendung, zugelassene Codes		
PIA 4347	Produkt- Identifikationsfunktion, Qualifier	M an..3	M	an..3	5 <i>Produktidentifikation</i>
C212	Waren-/Leistungsnummer, Identifikation	M	M		
7140	Produkt-/Leistungsnummer	C an..35	M	an..35	Artikelnummer -> Lieferant
7143	Produkt-/Leistungsnummer, Art, codiert	C an..3	M	an..3	SA <i>Artikelnummer des Lieferanten</i>

Beispiel: PIA+5+1234567:SA'

Dieses Segment wird zur Angabe zusätzlicher Produktidentifikationen benutzt, z. B. Artikelnummer des Lieferanten.

EDI Dokumentation der Bestellantwort

Detaillierte Beschreibung der Segmente

SG26	C 2000 Positionsinformationen
PIA	M 1 Artikelnummer -> Käufer (Kunde)

EDIFACT			Anwendung, zugelassene Codes		
PIA 4347	Produkt- Identifikationsfunktion, Qualifier	M an..3	M	an..3	5 <i>Produktidentifikation</i>
C212	Waren-/Leistungsnummer, Identifikation	M	M		
7140	Produkt-/Leistungsnummer	C an..35	M	an..35	Artikelnummer -> Käufer (Kunde)
7143	Produkt-/Leistungsnummer, Art, codiert	C an..3	M	an..3	<i>BP Artikelnummer des Käufers</i>

Beispiel: PIA+5+7654321:BP'

Dieses Segment wird zur Angabe zusätzlicher Produktidentifikationen benutzt, z. B. Artikelnummer des Käufers.

EDI Dokumentation der Bestellantwort

Detaillierte Beschreibung der Segmente

SG26	C 2000 Positionsinformationen
IMD	C 1 Produkt-/Leistungsbeschreibung

EDIFACT			Anwendung, zugelassene Codes		
IMD 7077	Produkt-/Leistungsbeschreibung, Art, codiert	C an..3	M	an..3	<i>F</i> <i>Freies Format</i>
7081	Produkt-/Leistungsgruppe, codiert	C an..3	X		
C273	Produkt-/Leistungsbeschreibung	C	M		
7009	Produkt-/Leistungsbeschreibung, Identifikation	C an..17	X		
1131	Codeliste, Qualifier	C an..3	X		
3055	Verantwortliche Stelle für die Codepflege, codiert	C an..3	X		
7008	Produkt-/Leistungsbeschreibung	C an..35	M	an..35	Produkt-/Leistungsbeschreibung, Zeile 1
7008	Produkt-/Leistungsbeschreibung	C an..35	C	an..35	Produkt-/Leistungsbeschreibung, Zeile 2
<p>Beispiel: IMD+F++:::Artikelbeschreibung 1:Artikelbeschreibung 2'</p> <p>Dieses Segment wird zur Artikelbeschreibung der aktuellen Position verwendet. Produkte werden NICHT hierüber identifiziert, Produktabweichungen werden hierüber ebenfalls NICHT berücksichtigt, rein INFORMATIV (keine Sonderfarben, Aufdrucke, etc.).</p>					

EDI Dokumentation der Bestellantwort

Detaillierte Beschreibung der Segmente

SG26	C 2000 Positionsinformationen
MEA	C 1 Maße und Gewichte

EDIFACT			Anwendung, zugelassene Codes		
MEA 6311	Maßangaben, Anwendungsqualifier	M an..3	M	an..3	<i>PD</i> <i>Physikalische Abmessungen des bestellte</i>
C502	Einzelheiten zu Maßangaben	C	M		
6313	Maßangabe, Dimension, codiert	C an..3	M	an..3	<i>LN</i> <i>Längenmaßangabe</i>
6321	Signifikanz der Maßangabe, codiert	C an..3	M	an..3	<i>4</i> <i>Gleich</i> Die Verwendung dieser Angabe bestimmt, dass das Produkt mit genauer Länge, d.h. ohne Längentoleranzen geliefert werden muss.
C174	Maßwert/Bandbreite	C	M		
6411	Maßeinheit, Qualifier	M an..3	M	an..3	<i>MTR</i> <i>Meter</i>
Beispiel: MEA+PD+LN: 4+MTR '					
Angaben zur Längengenauigkeit bei Kabel					
Hinweis:					
Diese Segment gilt nur in Verbindung mit Kabelbestellungen und muss bilateral vereinbart werden.					

EDI Dokumentation der Bestellantwort

Detaillierte Beschreibung der Segmente

SG26	C 2000 Positionsinformationen
QTY	M 10 Zu liefernde Menge

EDIFACT			Anwendung, zugelassene Codes		
QTY					
C186	Mengenangaben	M	M		
6063	Menge, Qualifier	M an..3	M	an..3	<i>131 Zu liefernde Menge</i>
6060	Menge	M n..15	M	n..15	Zu liefernde Menge (ist die Menge, die geliefert werden soll)
6411	Maßeinheit, Qualifier	C an..3	M	an..3	<i>PCE Stück</i> <i>usw.</i>
					Maßeinheit, codiert -> Zu liefernde Menge

Beispiel: QTY+131:100:PCE'

Dieses Segment wird zur Angabe der zu liefernden Menge zur aktuellen Position benutzt.

Es können mehrere QTY bei Teilmengen mit unterschiedlichen Lieferterminen übermittelt werden.

Zu jedem QTY muss dann jeweils ein DTM-Segment folgen. Sollten die einzelnen Liefertermine nicht verwaltet werden können, soll der letzt genannte Termin für die Verarbeitung gewählt werden.

Wenn der Artikel nicht mehr geliefert werden kann, dann sollte mit der Menge "null" bestätigt werden. Wenn das nicht möglich ist, ist die weitere Verarbeitung bilateral zu klären.

Hinweis bei Kabel:

1. Der Artikel ist über seine Aufmachungsart längenspezifiziert:

In diesem Fall reicht die Angabe der Gesamt-Bestellmenge. Die notwendigen Längenaufteilungen ergeben sich aus der im Artikelstamm definierten Einzellänge unter Berücksichtigung zul. Längentoleranzen. Der Ausschluss von fertigungstechnisch bedingten Längentoleranzen kann durch das Segment MEA gesteuert werden, wenn es bilateral vereinbart wurde.

2. Der Artikel ist über seine Aufmachungsart nicht längenspezifiziert (Schnittlängen):

In diesem Fall müssen die gewünschten Einzellängen als eigene Positionen angegeben werden. Die in der Position angegebene Bestellmenge wird immer als eine Lieferlänge interpretiert.

EDI Dokumentation der Bestellantwort

Detaillierte Beschreibung der Segmente

SG26	C 2000 Positionsinformationen
DTM	C 10 Lieferdatum, zugesagt

EDIFACT			Anwendung, zugelassene Codes		
DTM					
C507	Datum/Uhrzeit/Zeitspanne	M	M		
2005	Datum/Uhrzeit/Zeitspanne, Qualifier	M an..3	M	an..3	<i>69 Lieferdatum, zugesagt</i>
2380	Datum/Uhrzeit/Zeitspanne	C an..35	M	an..35	Lieferdatum, zugesagt
2379	Datum/Uhrzeit/Zeitspanne, Formatqualifier	C an..3	M	an..3	<i>102 JJJJMMTT</i>

Beispiel: DTM+69:20091118:102'

Dieses Segment wird zur Angabe des zugesagten Lieferdatums verwendet.

Hinweis: Dieses Segment kann sich wiederholen, wenn sich die Lieferung in eine Teillieferung und Restlieferung aufteilt.

EDI Dokumentation der Bestellantwort

Detaillierte Beschreibung der Segmente

SG26	C 2000 Positionsinformationen
MOA	C 1 Positionsbetrag

EDIFACT			Anwendung, zugelassene Codes		
MOA					
C516	Geldbetrag	M	M		
5025	Geldbetragsart, Qualifier	M an..3	M an..3		<i>203 Positionsbetrag</i>
5004	Geldbetrag	C n..18	M n..18		Positionsbetrag
Beispiel: MOA+203:100.00'					
Dieses Segment wird zur Angabe des Positionsbetrags verwendet.					
Hinweis:					
Der Positionsbetrag enthält den Gesamtwert von Bestellte Menge * Artikelpreis netto / Preisbasismenge.					
Im Artikelpreis netto sind alle Rabatte inkl. Kopfrabatt bereits abgezogen!					
Nicht enthalten sind Teuerungszuschläge, Versicherungszuschläge, Transportversicherung, NE-Zuschläge.					
Wenn Preise in einer Bestellung mitgeliefert werden, muss der Positionsbetrag geliefert werden, das Feld Artikelpreis kann geliefert werden.					
Bestellung und Übermittlung von Naturalrabatt bzw. Zugaben:					
Naturalrabatt (n Stück +1 Stück kostenlos) soll auch entsprechend in zwei Positionen bestellt werden, wobei die zweite Position den Positionsbetrag von 0 EUR hat.					
Das gleiche gilt für kostenlose Zugaben, die dann entsprechend auch im Wareneingang verbucht werden können.					

EDI Dokumentation der Bestellantwort

Detaillierte Beschreibung der Segmente

SG26	C 2000 Positionsinformationen
FTX	C 1 Freier Text

EDIFACT			Anwendung, zugelassene Codes		
FTX					
4451	Textzuordnung, codiert	M an..3	M	an..3	<i>AAI Allgemeine Information</i>
4453	Textverarbeitungshinweis, codiert	C an..3	X		
C107	Text-Referenz	C	X		
4441	Freier Text, codiert	M an..3	X		
C108	Text	C	M		
4440	Freier Text	M an..70	M	an..70	Freier Text, Zeile 1
4440	Freier Text	C an..70	C	an..70	Freier Text, Zeile 2
4440	Freier Text	C an..70	C	an..70	Freier Text, Zeile 3

Beispiel: FTX+AAI+++Freier Text 1:Freier Text 2:Freier Text 3'

Dieses Segment dient der Angabe von unformatierten oder codierten Textinformationen, die die Position betreffen.

EDI Dokumentation der Bestellantwort

Detaillierte Beschreibung der Segmente

SG26	C	2000 Positionsinformationen
SG30	C 1	Artikelpreis (Netto)
PRI	M 1	Artikelpreis (Netto)

EDIFACT			Anwendung, zugelassene Codes		
PRI					
C509	Preisinformation	C	M		
5125	Preis, Qualifier	M an..3	M	an..3	<i>AAA Nettokalkulation</i>
5118	Preis	C n..15	M	n..15	Artikelpreis (Netto) (Der angegebene Preis ist der Nettopreis inklusive aller Zu- und Abschläge und exklusive Steuern. Zu-/Abschläge können nur zu Informationszwecken angegeben werden.)
5375	Preisart, codiert	C an..3	X		
5387	Preisart, Qualifier	C an..3	X		
5284	Preisbasis-Menge	C n..9	M	n..9	Preisbasis-Menge <i>1 Preis pro 1</i> <i>100 Preis pro 100</i> <i>1000 Preis pro 1000</i> <i>usw.</i>

Beispiel: PRI+AAA:10.00:::1'

Dieses Segment wird benutzt, um Preisangaben für die aktuelle Position anzugeben.

Hinweis: Artikelpreis netto

In dem Preis sind alle Rabatte (Kopf, Position, etc.) bereits abgezogen.

Nicht enthalten sind Teuerungszuschläge, Versicherungszuschläge, Transportversicherung, NE-Zuschläge.

Wenn Preise in einer Bestellung mitgeliefert werden, muss der Positionsbetrag geliefert werden, das Feld Artikelpreis kann geliefert werden.

Bestellung und Übermittlung von Naturalrabatt bzw. Zugaben:

Naturalrabatt (n Stück +1 Stück kostenlos) soll auch entsprechend in zwei Positionen bestellt werden, wobei die zweite Position den Positionsbetrag von 0 EUR hat.

Das gleiche gilt für kostenlose Zugaben, die dann entsprechend auch im Wareneingang verbucht werden können.

EDI Dokumentation der Bestellantwort

Detaillierte Beschreibung der Segmente

SG26	C	2000 Positionsinformationen
SG31	M 1	Positionsnummer der Originalbestellung
RFF	M 1	Positionsnummer der Originalbestellung

EDIFACT			Anwendung, zugelassene Codes		
RFF					
C506	Referenz	M	M		
1153	Referenz, Qualifier	M an..3	M	an..3	<i>LI Referenznummer zu einer Position</i>
1154	Referenznummer	C an..35	X		
1156	Zeilennummer	C an..6	M	an..6	Positionsnummer der Originalbestellung

Beispiel: RFF+LI : : 2'

Dieses RFF-Segment wird benutzt, um die Positionsnummer der Originalbestellung anzugeben, auf die sich die aktuelle Position bezieht. Bei Stornierungen oder Änderungen muss die Vorgehensweise bilateral abgesprochen werden.

Empfehlung: Es soll vom GH neu bestellt werden, damit wieder eine saubere Referenzierung möglich ist. So wie bestellt soll auch bestätigt werden, Stornierungen sind mit Menge 0 zu bestätigen.

EDI Dokumentation der Bestellantwort

Detaillierte Beschreibung der Segmente

SG26	C 2000 Positionsinformationen
SG41	C 99 Angaben zu Zu- oder Abschlägen
ALC	M 1 Zu- oder Abschlagsart

EDIFACT			Anwendung, zugelassene Codes		
ALC 5463	Zu- oder Abschlag, Qualifier	M an..3	M	an..3	<i>A</i> <i>Abschlag</i> <i>C</i> <i>Zuschlag</i>
C552	Zu-/Abschlagsinformation	C		X	
1230	Zu- oder Abschlag, Nummer	C an..35		X	
4471	Verrechnungsart, codiert	C an..3		X	
1227	Kalkulations-Folge-Anzeiger, codiert	C an..3		X	
C214	Identifikation besonderer Dienste und Leistungen	C		M	
7161	Besondere Dienste/ Leistungen, codiert	C an..3	C	an..3	<i>AAJ</i> = Kupfer <i>AAP</i> = Blei <i>AG</i> = Silber <i>AL</i> = Alu <i>CAJ</i> = Schneidegebühren <i>DI</i> = Abzug (Rabatt) <i>FC</i> = Frachtgebühren <i>IN</i> = Versicherung <i>MAC</i> = Mindermengenzuschlag <i>MC</i> = Materialzuschlag <i>MS</i> = Messing <i>PC</i> = Verpackung <i>SH</i> = Bearbeitungsgebühren <i>VEJ</i> = Entsorgungsgebühr (WEEE)
1131	Codeliste, Qualifier	C an..3		X	
3055	Verantwortliche Stelle für die Codepflege, codiert	C an..3		X	
7160	Besondere Dienste/ Leistungen	C an..35	M	an..35	Zu- oder Abschlag, Beschreibung im Klartext
Beispiel: ALC+A++++MAC::Mindermengenzuschlag'					
In diesem Segment werden Angaben zur Zu- oder Abschlagsart gemacht. Bitte immer den entsprechenden Klartext zur Verrechnungsart oder mindestens den Klartext angeben!					

EDI Dokumentation der Bestellantwort

Detaillierte Beschreibung der Segmente

SG26	C	20000 Positionsinformationen
SG41	C 99	Angaben zu Zu- oder Abschlägen
SG44	C 1	Zu- oder Abschlagsbetrag
MOA	M 1	Zu- oder Abschlagsbetrag

EDIFACT			Anwendung, zugelassene Codes		
MOA					
C516	Geldbetrag	M	M		
5025	Geldbetragsart, Qualifier	M an..3	M an..3	8	<i>Zu- oder Abschlagsbetrag</i>
5004	Geldbetrag	C n..18	M n..18		Zu- oder Abschlagsbetrag
Beispiel: MOA+8:25.00'					
Dieses Segment wird zur Angabe des Zu- oder Abschlagsbetrags verwendet.					

EDI Dokumentation der Bestellantwort

Detaillierte Beschreibung der Segmente

SG26	C	2000 Positionsinformationen
SG41	C 99	Angaben zu Zu- oder Abschlägen
SG44	C 1	Metallnotierung
MOA	M 1	Metallnotierung

EDIFACT			Anwendung, zugelassene Codes		
MOA					
C516	Geldbetrag	M	M		
5025	Geldbetragsart, Qualifier	M an..3	M an..3		<i>236 Metallnotierung</i>
5004	Geldbetrag	C n..18	C n..18		Metallnotierung
Beispiel: MOA+236:25.00'					
Dieses Segment dient bei Kabelbestellungen zur Angabe der Metallnotierung, wenn in der Bestellung explizit eine Notierung vereinbart wurde. Dieses Segment kommt immer in Verbindung mit dem entsprechenden ALC (Qualifier z. B. AAJ).					

EDI Dokumentation der Bestellantwort

Detaillierte Beschreibung der Segmente

UNS M 1 Abschnitts-Kontrollsegment

EDIFACT			Anwendung, zugelassene Codes		
UNS 0081	Abschnittskennung, codiert	M a1	M	a1	S <i>Trennung von Positions- und Summenteil</i>
Beispiel: UNS+S'					
Dieses Segment dient der Trennung von Positions- und Summenteil einer Nachricht.					

EDI Dokumentation der Bestellantwort

Detaillierte Beschreibung der Segmente

UNT	M 1	Nachrichten-Endesegment
------------	------------	--------------------------------

EDIFACT			Anwendung, zugelassene Codes		
UNT 0074	Anzahl der Segmente in einer Nachricht	M n..6	M	n..6	Hier wird die Gesamtzahl der Segmente einer Nachricht angegeben Die Referenznummer aus dem UNH-Segment muß hier wiederholt werden
0062	Nachrichten-Referenznummer	M an..14	M	an..14	
<p>Beispiel: UNT+36+1'</p> <p>Dient dazu, eine Nachricht zu beenden und sie auf Vollständigkeit zu prüfen. Das UNT-Segment ist ein Muß-Segment in UN/EDIFACT. Es muß immer das letzte Segment einer Nachricht sein.</p>					

EDI Dokumentation der Bestellantwort

Detaillierte Beschreibung der Segmente

UNZ M 1 Nutzdaten-Endesegment

EDIFACT			Anwendung, zugelassene Codes		
UNZ 0036	Datenaustauschzähler	M n..6	M	n..6	Anzahl der Nachrichten oder Nachrichtengruppen in der Übertragungsdatei
0020	Datenaustauschreferenz	M an..14	M	an..14	Identisch mit DE 0020 im UNB-Segment
Beispiel: UNZ+1+1 '					
Dient dazu, eine Übertragungsdatei zu beenden und sie auf Vollständigkeit zu prüfen.					

Dokumentiertes Beispiel

Es folgt ein ausführlich beschriebenes Beispiel.

EDI Dokumentation der Bestellantwort

Dokumentiertes Beispiel

EDIFACT	Beispiele und Erläuterungen
UNB	UNB+UNOC:3+4098765432101:14+4012345678901:14+060606:1142+1+++++1' Dient dazu, eine Übertragungsdatei zu eröffnen, zu identifizieren und zu beschreiben.
UNH	UNH+1+ORDRSP:D:96A:UN:EAN005' Dieses Segment dient dazu, eine Nachricht zu eröffnen, zu identifizieren und zu spezifizieren.
BGM	BGM+231+124501' Dieses Segment dient dazu, den Typ der Nachricht zu übermitteln.
DTM	DTM+137:20091116:102' Dieses Segment wird zur Angabe des Dokumentendatums der Bestellantwort verwendet.
FTX	FTX+AAI+3++FREIER TEXT 1:FREIER TEXT 2' Dieses Segment dient der Angabe von unformatierten oder codierten Textinformationen, die die gesamte Bestellantwort betreffen. Hinweis: Textverarbeitungshinweis Der Qualifier 3 weist auf relevante Texte hin, die berücksichtigt werden müssen! Empfehlung: Bestätigung zur manuellen Überprüfung aussteuern, was aber zu Verzögerung der Abwicklung führen kann. Die anderen Texte mit Qualifier 1, 2 oder "leer" können bilateral vereinbart werden.
FTX	FTX+222+2+102+Notierung Bestelltag' Dieses Segment wird nur in Verbindung mit Kabelbestellungen verwendet und ist bilateral zu vereinbaren. Hinweis: Metallvereinbarung Da innerhalb von EDIFACT keine Technik zur Definition von Metallvereinbarungen zur Verfügung steht, wird auf das Segment "FTX" zurückgegriffen!
SG1	
RFF	RFF+ON:12345' Dieses RFF-Segment wird benutzt, um die Bestellnummer anzugeben, auf die sich die gesamte Bestellantwort bezieht.
DTM	DTM+171:20091113:102' Dieses Segment wird benutzt, um Datumsangaben zum vorangegangenen RFF-Segment zu machen.
SG1	
RFF	RFF+VN:65432' Dieses RFF-Segment wird benutzt, um die Auftragsnummer anzugeben, auf die sich die gesamte Bestellantwort bezieht.
DTM	DTM+171:20091116:102' Dieses Segment wird benutzt, um Datumsangaben zum vorangegangenen RFF-Segment zu machen.
SG1	
RFF	RFF+IRP:12345' Dieses RFF-Segment wird benutzt, um die Bestandsberichtsnummer anzugeben, auf die sich die gesamte Bestellantwort bezieht.
DTM	DTM+171:20091116:102' Dieses Segment wird benutzt, um Datumsangaben zum vorangegangenen RFF-Segment zu machen.

EDI Dokumentation der Bestellantwort

Dokumentiertes Beispiel

EDIFACT	Beispiele und Erläuterungen
SG3	
NAD	NAD+SU+4098765432101::9' Dieses NAD-Segment wird zur Identifikation des Lieferanten verwendet.
SG6	
CTA	CTA+ODP+Abtl./Bearbeiter' Dieses Segment wird zur Angabe einer Person oder einer Abteilung, die als Ansprechpartner dient, verwendet.
COM	COM+12345-678901:TE' Dieses Segment wird zur Übermittlung der Telefonnummer des Ansprechpartners verwendet.
COM	COM+12345-678902:FX' Dieses Segment wird zur Übermittlung der Faxnummer des Ansprechpartners verwendet.
COM	COM+test@test.de:EM' Dieses Segment wird zur Übermittlung der E-Mail-Adresse des Ansprechpartners verwendet.
SG3	
NAD	NAD+BY+4012345678901::9' Dieses NAD-Segment wird zur Identifikation des Käufers verwendet.
SG3	
NAD	NAD+DP+4023456789011::9++Warenendempfängername 1:Warenendempfängername 2+Warenendempfängerstrasse+Warenendempfängerort++54321+DE' Beispiel bei normale Bestellung: NAD+DP+4023456789011::9' Beispiel bei Direktauftrag: NAD+DP+++Warenendempfängername1: Warenendempfängername2+Warenendempfängerstrasse+Warenendempfängerort++54321+DE' Dieses NAD-Segment wird zur Identifikation des Warenempfängers verwendet. Bei normalen Bestellungen reicht die ILN-Nummer. Bei Direktaufträgen wird die Adresse des Warenempfängers übermittelt. Generell gilt: entweder Angabe einer ILN oder Angabe einer Adresse, beides ist nicht zulässig. Sofern entgegen dieser Regelung beides geliefert wird, hat die ILN immer Vorrang.
SG3	
NAD	NAD+IV+4034567890121::9' Dieses NAD-Segment wird zur Identifikation des Rechnungsempfängers verwendet.
SG8	
CUX	CUX+2:EUR:9' Dieses Segment wird benutzt, um Währungsangaben für die gesamte Bestellantwort anzugeben.
SG19	

EDI Dokumentation der Bestellantwort

Dokumentiertes Beispiel

EDIFACT	Beispiele und Erläuterungen
ALC	ALC+A++++FC:::Frachtgebühren' Dieses Segment wird benutzt, um jegliche Zu- oder Abschläge anzugeben, die sich auf die gesamte Bestellantwort beziehen. Bitte immer den entsprechenden Klartext zur Verrechnungsart oder mindestens den Klartext angeben!
SG22	
MOA	MOA+8:25.00' Dieses Segment wird zur Angabe des Zu- oder Abschlagsbetrags verwendet.
SG26	
LIN	LIN+1++4000000000009:EN+1:1' Dieses Segment zeigt den Beginn des Positionsteils der Bestellantwort an. Der Positionsteil wird durch Wiederholung von Segmentgruppen gebildet, die immer mit einem LIN-Segment beginnen. Dieses Segment wird zur Angabe der Positionsnummer und EAN-Artikelnummer benutzt. Die EAN-Artikelnummer kann auch als 14-stelliger Wert verarbeitet werden! Zuordnung zur Bestellung erfolgt über Positionsnummer, wenn EAN geändert ist, muss durch den Anwender reagiert werden. Daher ist es besser: wenn Artikel geändert, dann die bestellte Position mit Menge 0 bestätigen.
PIA	PIA+5+1234567:SA' Dieses Segment wird zur Angabe zusätzlicher Produktidentifikationen benutzt, z. B. Artikelnummer des Lieferanten.
PIA	PIA+5+7654321:BP' Dieses Segment wird zur Angabe zusätzlicher Produktidentifikationen benutzt, z. B. Artikelnummer des Käufers.
IMD	IMD+F++:::Artikelbeschreibung 1:Artikelbeschreibung 2' Dieses Segment wird zur Artikelbeschreibung der aktuellen Position verwendet. Produkte werden NICHT hierüber identifiziert, Produktabweichungen werden hierüber ebenfalls NICHT berücksichtigt, rein INFORMATIV (keine Sonderfarben, Aufdrucke, etc.).
MEA	MEA+PD+LN:4+MTR' Angaben zur Längengenauigkeit bei Kabel Hinweis: Diese Segment gilt nur in Verbindung mit Kabelbestellungen und muss bilateral vereinbart werden.

EDI Dokumentation der Bestellantwort

Dokumentiertes Beispiel

EDIFACT Beispiele und Erläuterungen

QTY **QTY+131:100:PCE'**

Dieses Segment wird zur Angabe der zu liefernden Menge zur aktuellen Position benutzt. Es können mehrere QTY bei Teilmengen mit unterschiedlichen Lieferterminen übermittelt werden.

Zu jedem QTY muss dann jeweils ein DTM-Segment folgen. Sollten die einzelnen Liefertermine nicht verwaltet werden können, soll der letzt genannte Termin für die Verarbeitung gewählt werden.

Wenn der Artikel nicht mehr geliefert werden kann, dann sollte mit der Menge "null" bestätigt werden. Wenn das nicht möglich ist, ist die weitere Verarbeitung bilateral zu klären.

Hinweis bei Kabel:

1. Der Artikel ist über seine Aufmachungsart längenspezifiziert:

In diesem Fall reicht die Angabe der Gesamt-Bestellmenge. Die notwendigen Längenaufteilungen ergeben sich aus der im Artikelstamm definierten Einzellänge unter Berücksichtigung zul. Längentoleranzen. Der Ausschluss von fertigungstechnisch bedingten Längentoleranzen kann durch das Segment MEA gesteuert werden, wenn es bilateral vereinbart wurde.

2. Der Artikel ist über seine Aufmachungsart nicht längenspezifiziert (Schnittlängen):

In diesem Fall müssen die gewünschten Einzellängen als eigene Positionen angegeben werden. Die in der Position angegebene Bestellmenge wird immer als eine Lieferlänge interpretiert.

DTM **DTM+69:20091118:102'**

Dieses Segment wird zur Angabe des zugesagten Lieferdatums verwendet.

Hinweis: Dieses Segment kann sich wiederholen, wenn sich die Lieferung in eine Teillieferung und Restlieferung aufteilt.

MOA **MOA+203:100.00'**

Dieses Segment wird zur Angabe des Positionsbetrags verwendet.

Hinweis:

Der Positionsbetrag enthält den Gesamtwert von Bestellte Menge * Artikelpreis netto / Preisbasismenge.

Im Artikelpreis netto sind alle Rabatte inkl. Koprabatt bereits abgezogen!

Nicht enthalten sind Teuerungszuschläge, Versicherungszuschläge, Transportversicherung, NE-Zuschläge.

Wenn Preise in einer Bestellung mitgeliefert werden, muss der Positionsbetrag geliefert werden, das Feld Artikelpreis kann geliefert werden.

Bestellung und Übermittlung von Naturalrabatt bzw. Zugaben:

Naturalrabatt (n Stück +1 Stück kostenlos) soll auch entsprechend in zwei Positionen bestellt werden, wobei die zweite Position den Positionsbetrag von 0 EUR hat.

Das gleiche gilt für kostenlose Zugaben, die dann entsprechend auch im Wareneingang verbucht werden können.

FTX **FTX+AAI+++Freier Text 1:Freier Text 2:Freier Text 3'**

Dieses Segment dient der Angabe von unformatierten oder codierten Textinformationen, die die Position betreffen.

EDI Dokumentation der Bestellantwort

Dokumentiertes Beispiel

EDIFACT Beispiele und Erläuterungen

SG30

PRI **PRI+AAA:10.00:::1'**

Dieses Segment wird benutzt, um Preisangaben für die aktuelle Position anzugeben.

Hinweis: Artikelpreis netto

In dem Preis sind alle Rabatte (Kopf, Position, etc.) bereits abgezogen.

Nicht enthalten sind Teuerungszuschläge, Versicherungszuschläge, Transportversicherung, NE-Zuschläge.

Wenn Preise in einer Bestellung mitgeliefert werden, muss der Positionsbetrag geliefert werden, das Feld Artikelpreis kann geliefert werden.

Bestellung und Übermittlung von Naturalrabatt bzw. Zugaben:

Naturalrabatt (n Stück +1 Stück kostenlos) soll auch entsprechend in zwei Positionen bestellt werden, wobei die zweite Position den Positionsbetrag von 0 EUR hat.

Das gleiche gilt für kostenlose Zugaben, die dann entsprechend auch im Wareneingang verbucht werden können.

SG31

RFF **RFF+LI:::2'**

Dieses RFF-Segment wird benutzt, um die Positionsnummer der Originalbestellung anzugeben, auf die sich die aktuelle Position bezieht. Bei Stornierungen oder Änderungen muss die Vorgehensweise bilateral abgesprochen werden.

Empfehlung: Es soll vom GH neu bestellt werden, damit wieder eine saubere Referenzierung möglich ist. So wie bestellt soll auch bestätigt werden, Stornierungen sind mit Menge 0 zu bestätigen.

SG41

ALC **ALC+A++++MAC:::Mindermengenzuschlag'**

In diesem Segment werden Angaben zur Zu- oder Abschlagsart gemacht.

Bitte immer den entsprechenden Klartext zur Verrechnungsart oder mindestens den Klartext angeben!

SG44

MOA **MOA+8:25.00'**

Dieses Segment wird zur Angabe des Zu- oder Abschlagsbetrags verwendet.

SG44

MOA **MOA+236:25.00'**

Dieses Segment dient bei Kabelbestellungen zur Angabe der Metallnotierung, wenn in der Bestellung explizit eine Notierung vereinbart wurde. Dieses Segment kommt immer in Verbindung mit dem entsprechenden ALC (Qualifier z. B. AAJ).

UNS

UNS+S'

Dieses Segment dient der Trennung von Positions- und Summenteil einer Nachricht.

UNT

UNT+36+1'

Dient dazu, eine Nachricht zu beenden und sie auf Vollständigkeit zu prüfen.

Das UNT-Segment ist ein Muß-Segment in UN/EDIFACT. Es muß immer das letzte Segment einer Nachricht sein.

UNZ

UNZ+1+1'

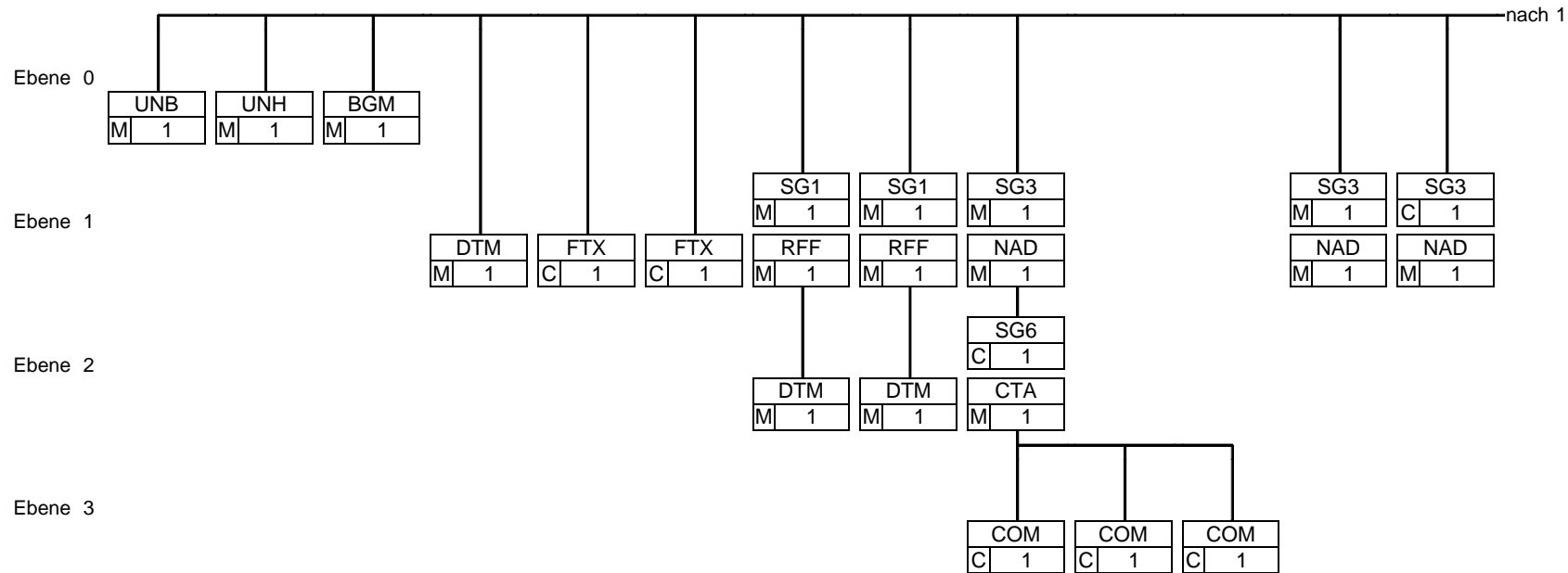
Dient dazu, eine Übertragungsdatei zu beenden und sie auf Vollständigkeit zu prüfen.

Anhang – Branching Diagramm

Es folgt das Nachrichtenaufbaudiagramm, welches die Zusammenhänge der Segmente und deren hierarchischen Aufbau grafisch darstellt.

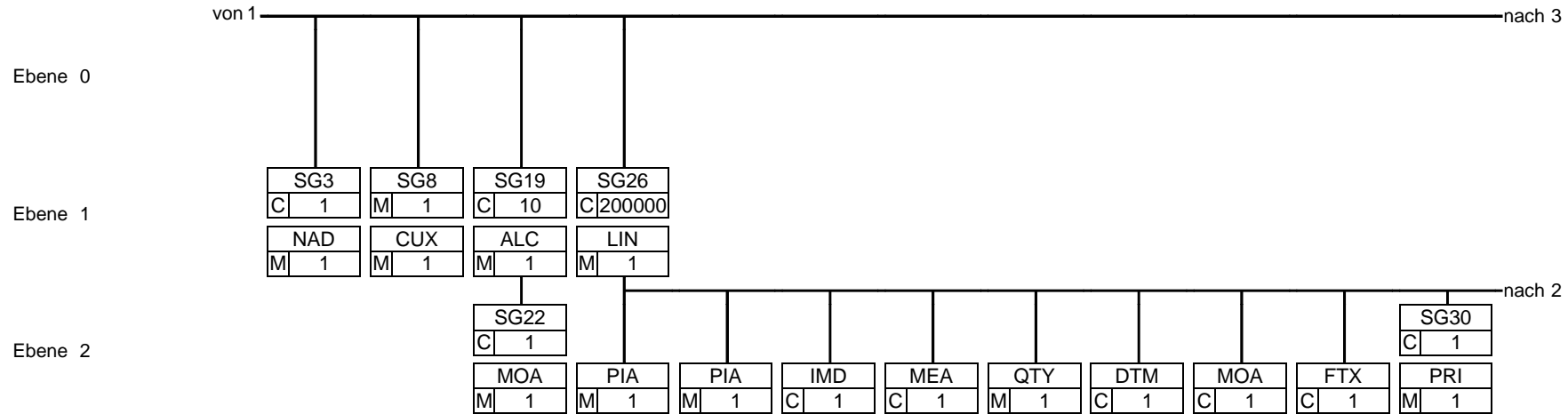
EDI Dokumentation der Bestellantwort

Anhang – Branching Diagramm



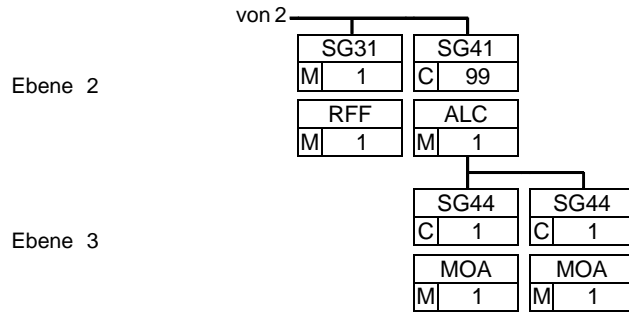
EDI Dokumentation der Bestellantwort

Anhang – Branching Diagramm



EDI Dokumentation der Bestellantwort

Anhang – Branching Diagramm



EDI Dokumentation der Bestellantwort

Anhang – Branching Diagramm

